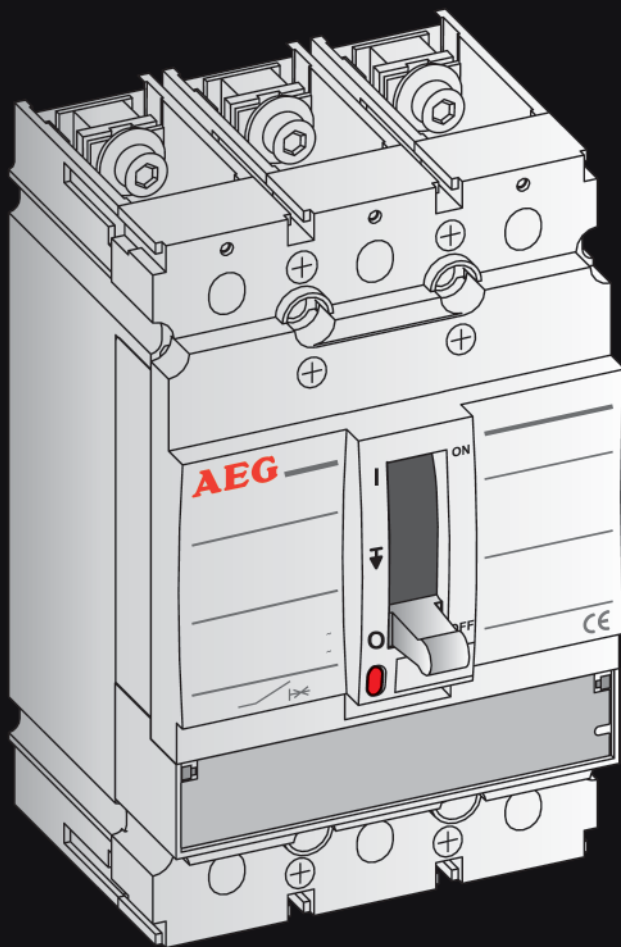


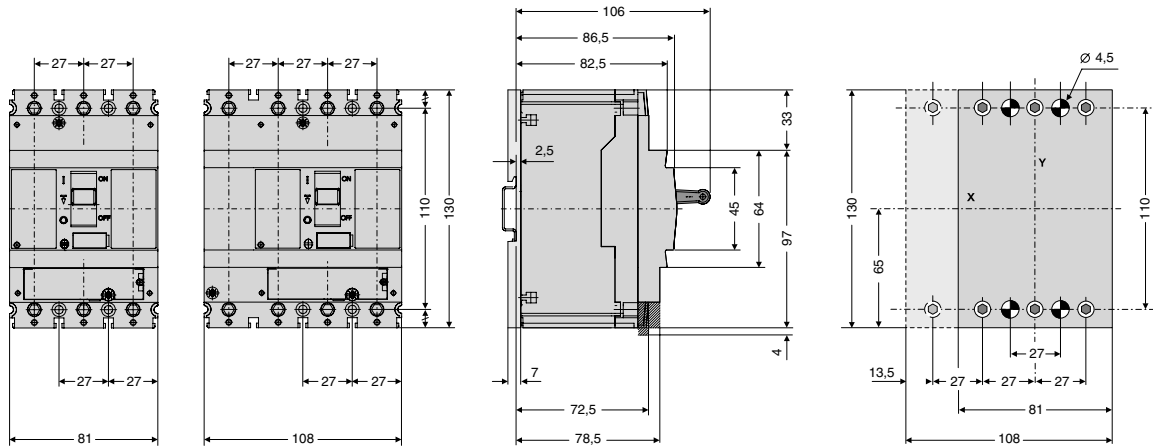
Dimensioni interruttori scatolati Serie MC9



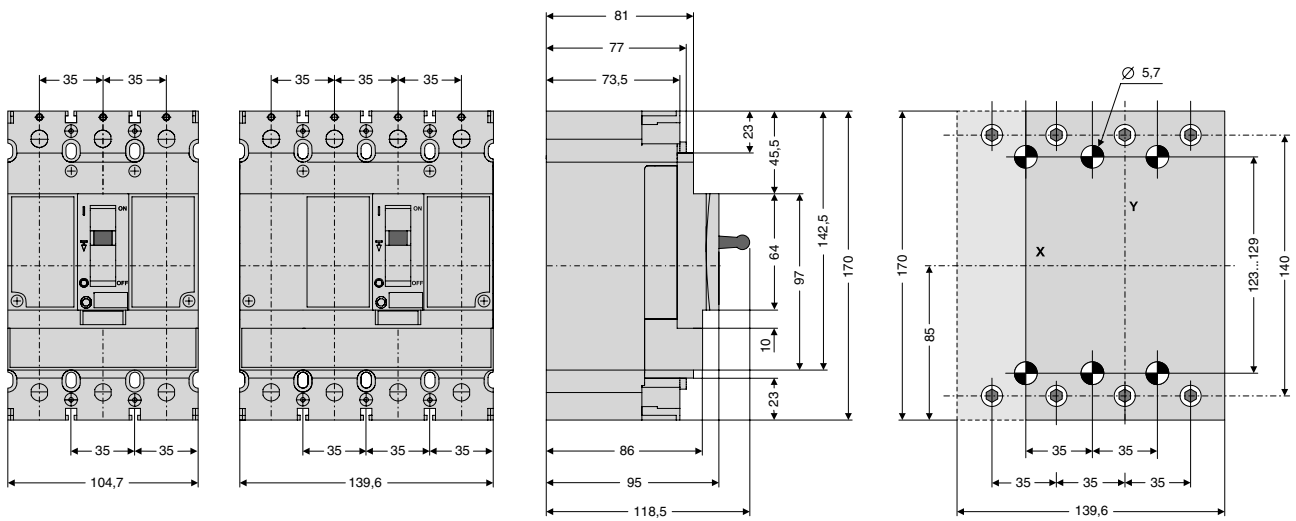
Indice

Interruttore	MM169, MC169 e MC259	2
Separatori di fase	MM169, MC169 e MC259	3
Blocco differenziale attacco laterale	MM169	3
Blocco differenziale attacco inferiore	MM169, MC169 e MC259	4
Operatore elettrico	MM169, MC169 e MC259	5
Manovra rotativa	MM169, MC169 e MC259	6
Versione removibile	MM169, MC169 e MC259	8
Versione estraibile	MC169 e MC259	9
Mostrine	MM169, MC169 e MC259	10
Blocco luchettabile fisso	MM169, MC169 e MC259	11
Coprimorsetti	MM169, MC169 e MC259	12
Piastra di isolamento posteriore	MM169, MC169 e MC259	14
Interruttore	MC409 e MC639	16
Blocco differenziale attacco inferiore	MC409 e MC639	16
Separatori di fase	MC409 e MC639	17
Operatore elettrico	MC409 e MC639	17
Manovra rotativa	MC409 e MC639	18
Blocco luchettabile fisso	MC409 e MC639	19
Versione removibile	MC409 e MC639	19
Versione estraibile	MC409 e MC639	20
Mostrine	MC409 e MC639	21
Coprimorsetti	MC409 e MC639	22
Piastra di isolamento posteriore	MC409 e MC639	23
Interruttore	MC809, MC1259 e MC1609	24
Operatore elettrico	MC809, MC1259 e MC1609	24
Separatori di fase	MC809, MC1259 e MC1609	25
Manovra rotativa	MC809, MC1259 e MC1609	25
Versione estraibile	MC809, MC1259 e MC1609	27
Mostrine	MC809, MC1259 e MC1609	28
Coprimorsetti	MC809, MC1259 e MC1609	29

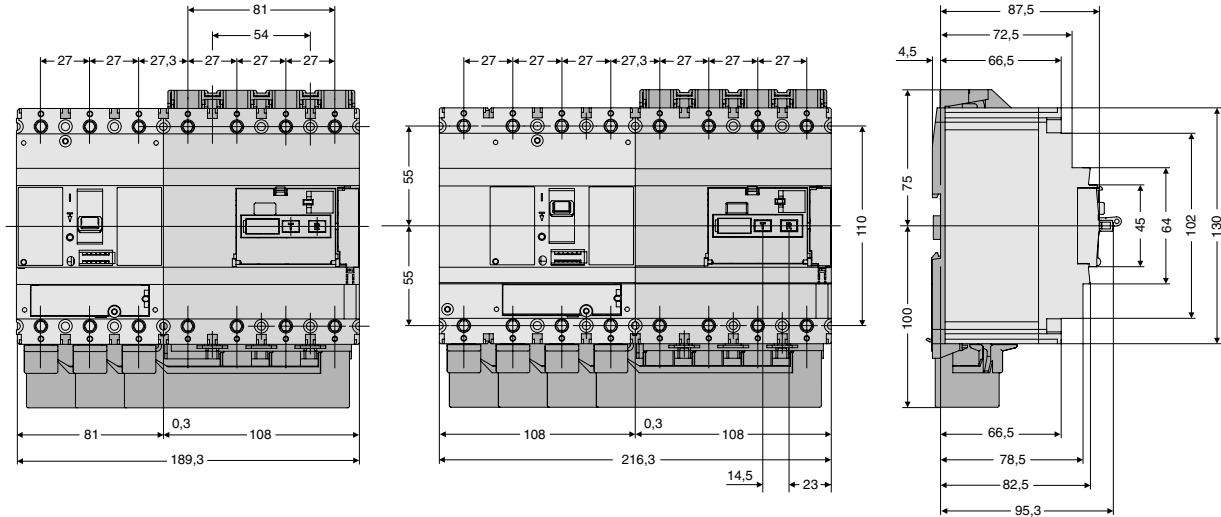
Interruttore fisso, connessione frontale - MM169



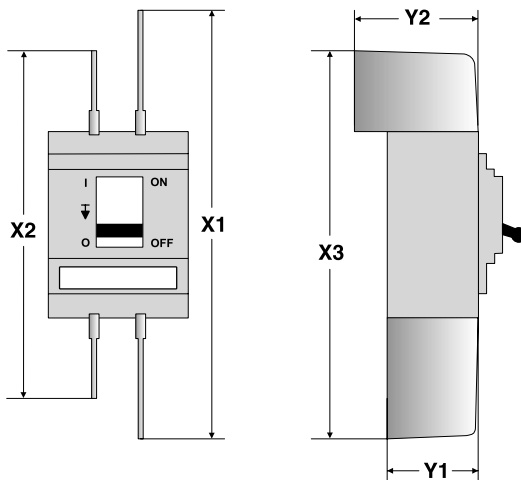
Interruttore fisso, connessione frontale - MC169 e MC259



Blocco differenziale, attacco laterale - MM169

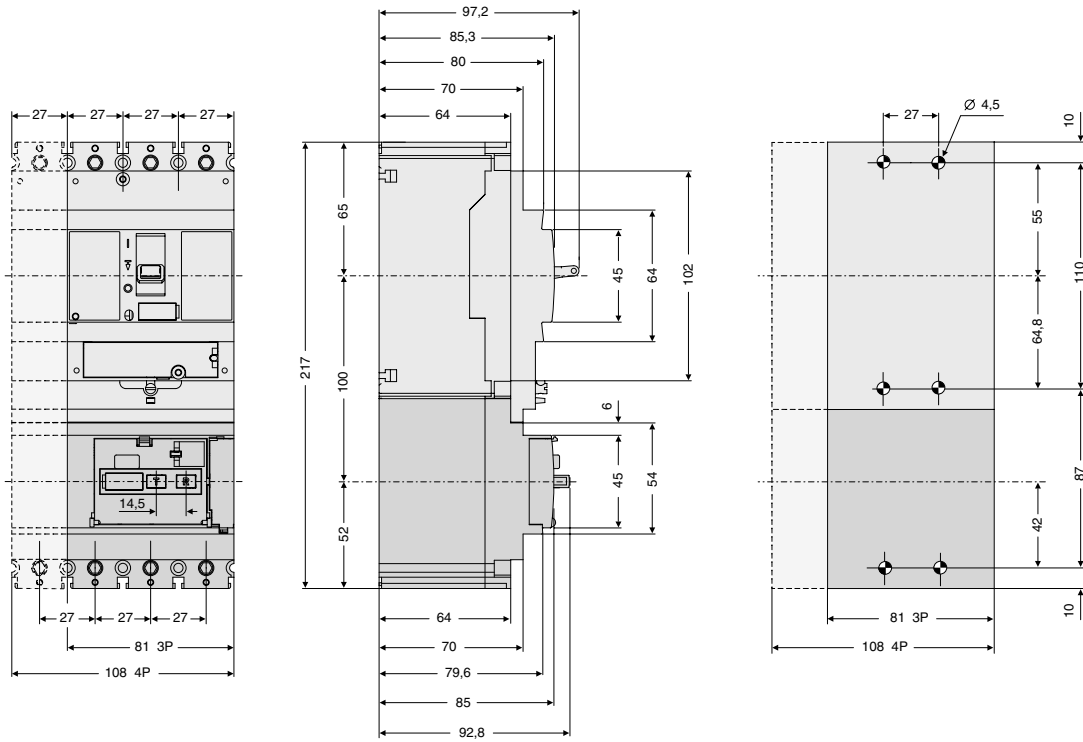


Separatori di fase - MM169, MC169 e MC259

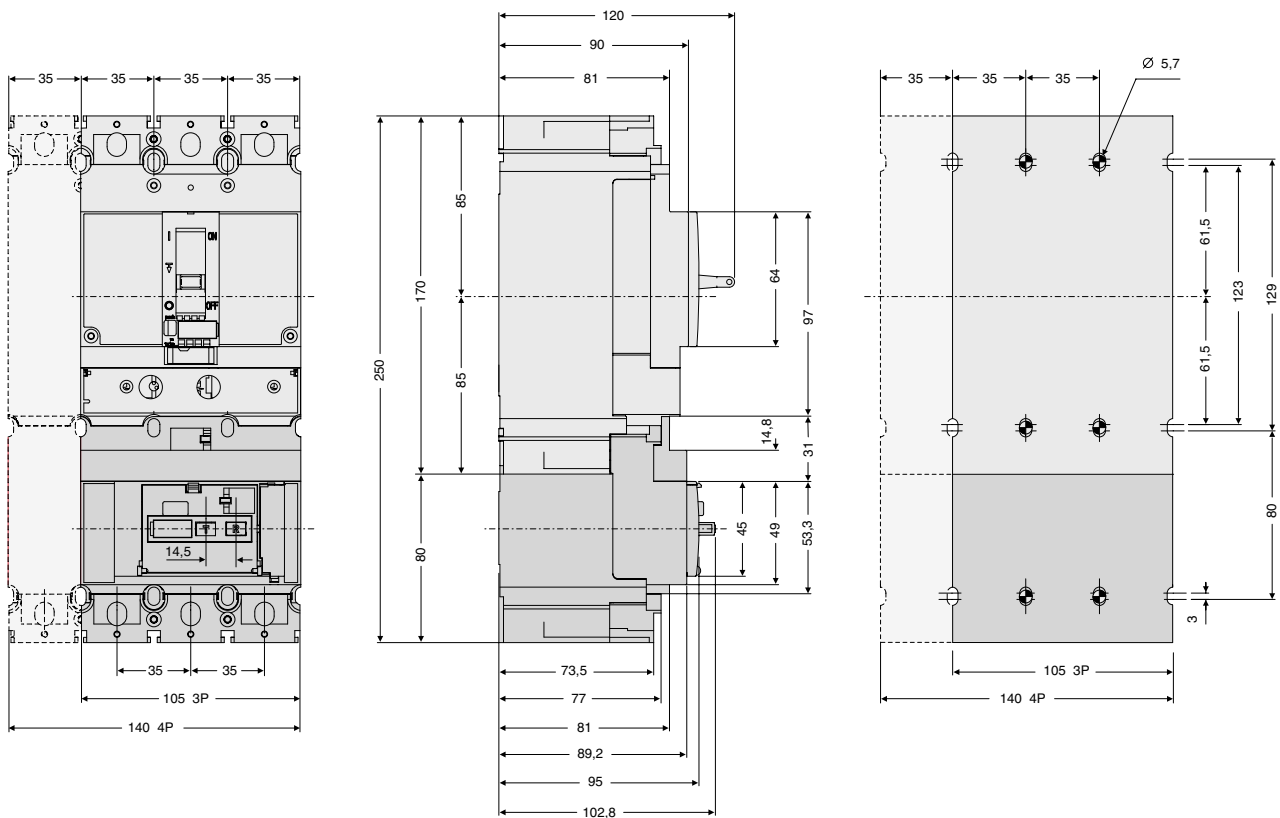


	MM169	MC169 MC259
	mm	mm
X1	330	410
X2	245	304
X3	287,5	357
Y1	63	72,5
Y2	105,5	126

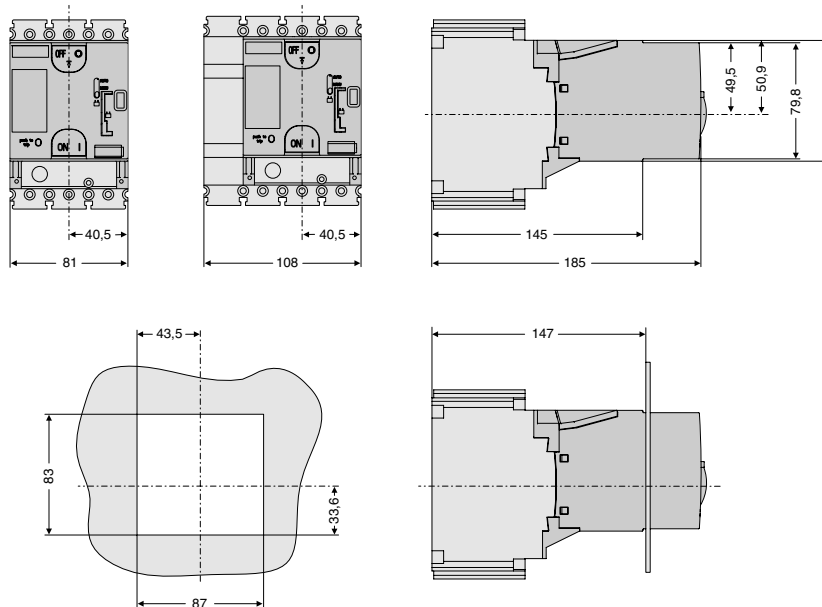
Blocco differenziale, attacco inferiore - MM169



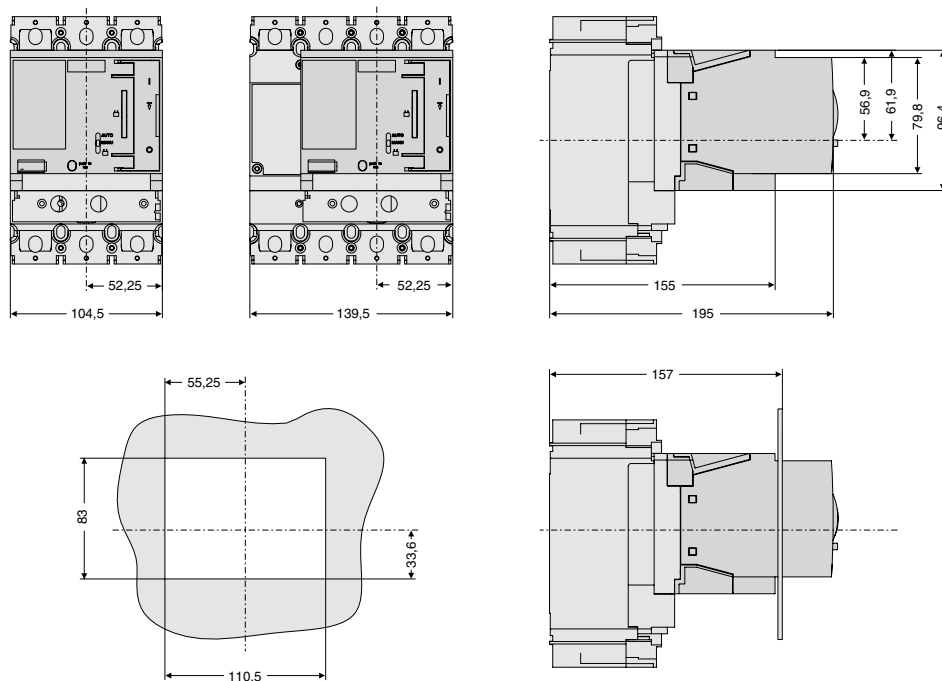
Blocco differenziale, attacco inferiore - MC169 e MC259



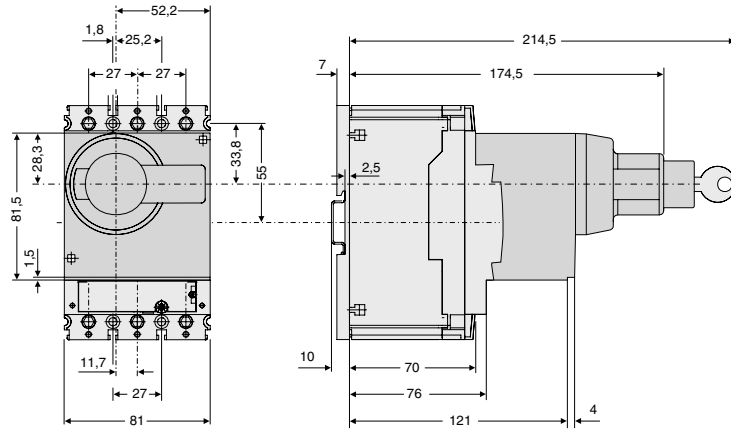
Comando motore - MM169



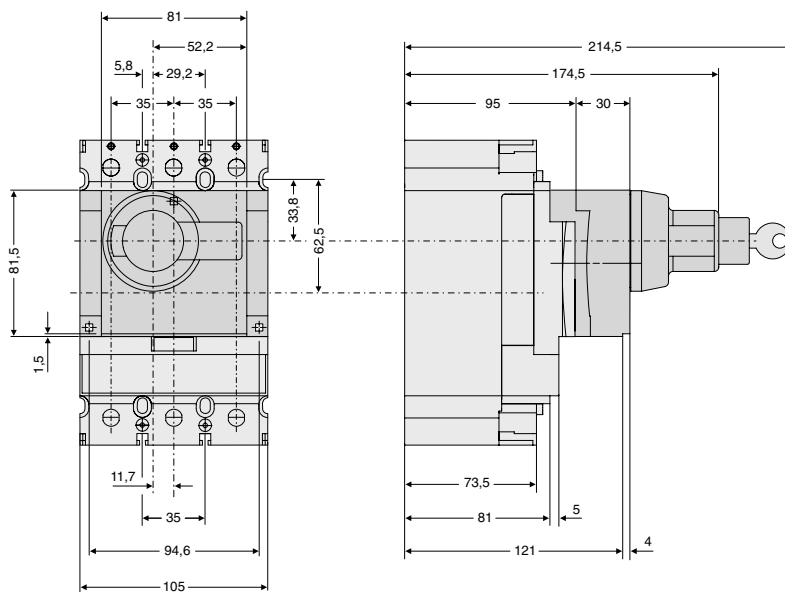
Comando motore - MC169 e MC259



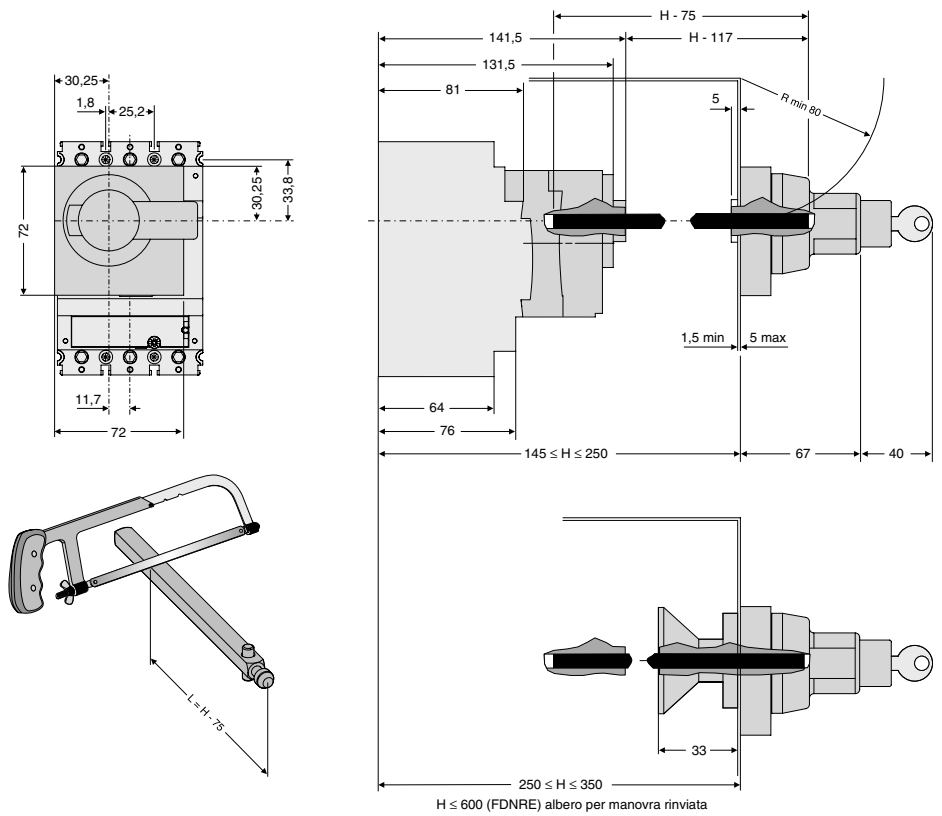
Manovra rotativa, montaggio diretto - MM169



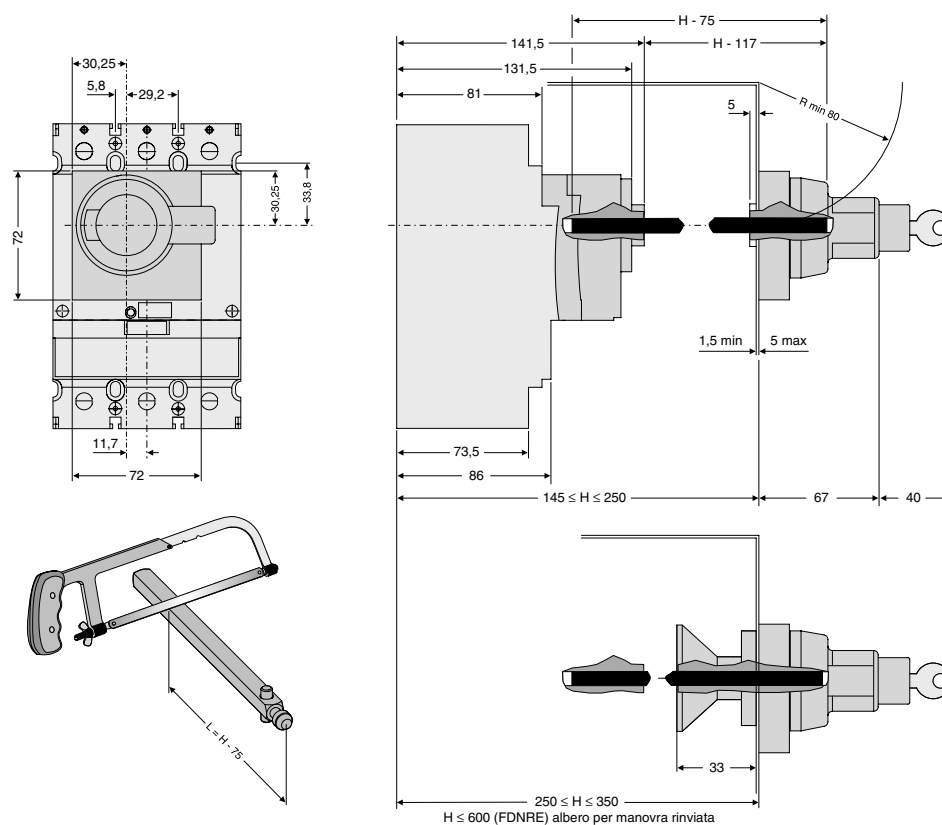
Manovra rotativa, montaggio diretto - MC169 e MC259



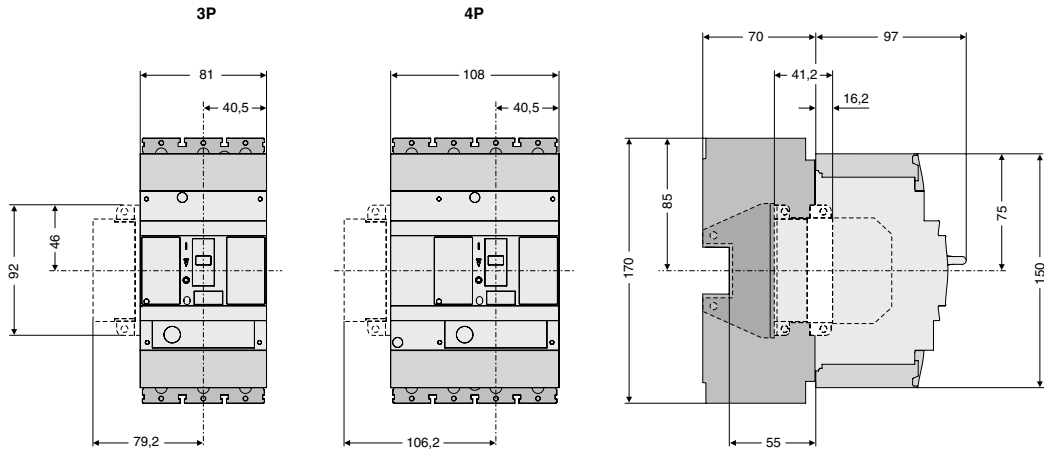
Manovra rotativa, montaggio rinviato - MM169



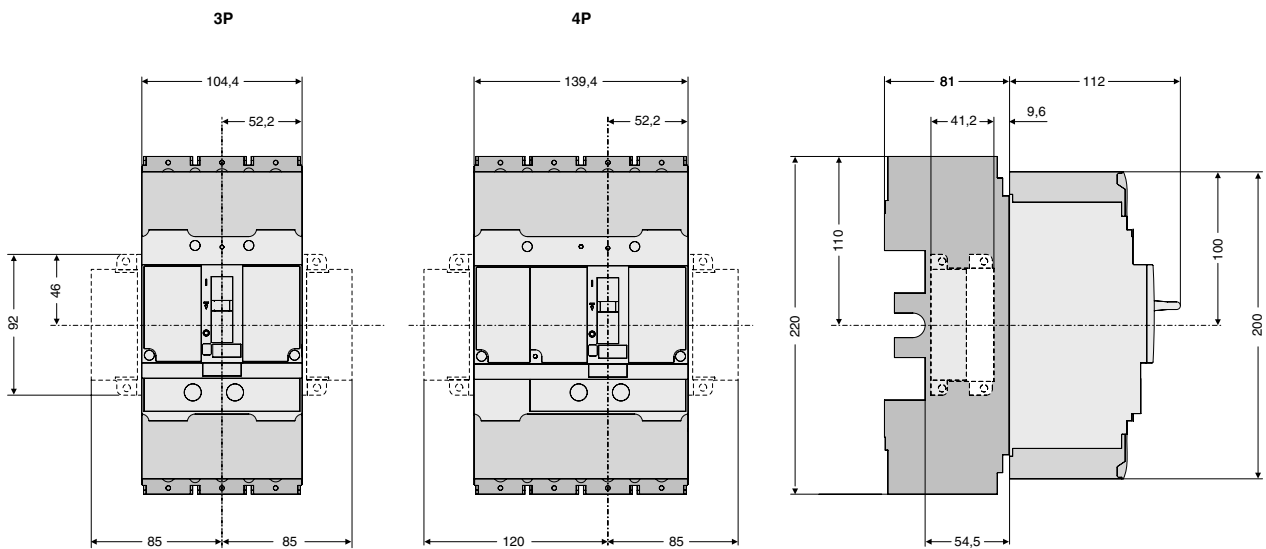
Manovra rotativa, montaggio rinviato - MC169 e MC259



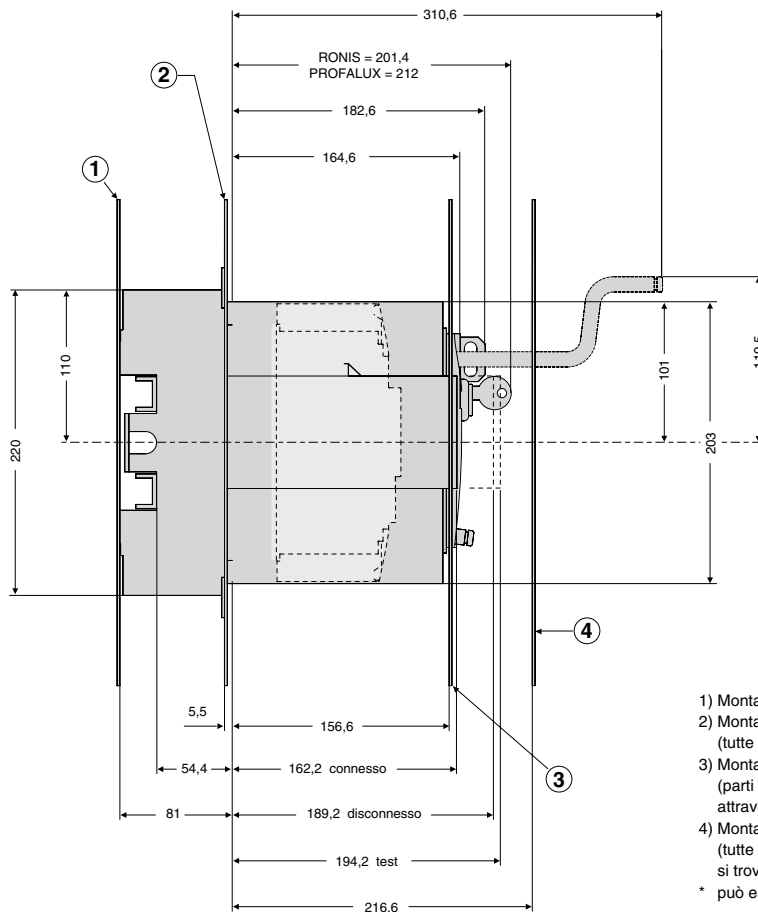
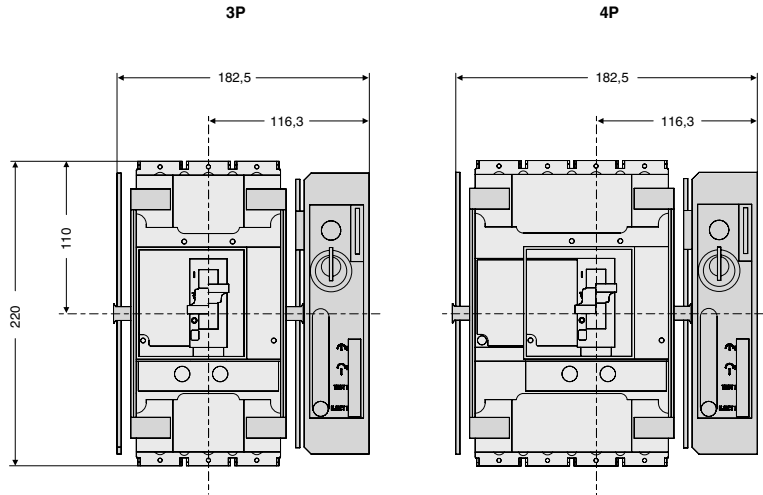
Versione removibile - MM169



Versione removibile - MC169 e MC259



Versione estraibile - MC169 e MC259

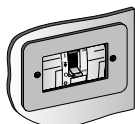


- 1) Montaggio su pannello/piastra di fondo o su profilo
 - 2) Montaggio su pannello frontale
(tutte le connessioni elettriche sono posteriori)
 - 3) Montaggio del dispositivo su porta o pannello
(parti per effettuare il sezionamento dell'interruttore attraversano la porta o il pannello*)
 - 4) Montaggio del dispositivo dietro porta o pannello
(tutte le parti per effettuare il sezionamento si trovano dietro la porta o il pannello)
- * può essere usata una mostrina (modello per comando rotativo)

Mostrine - MM169, MC169 e MC259

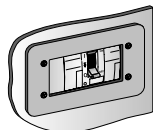
Interruttore 3P

FDF3
FEFF3



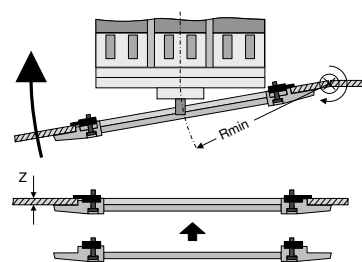
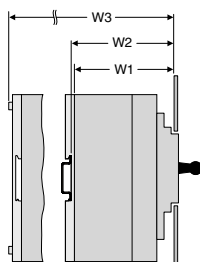
Interruttore 4P

FDF4
FEFF4



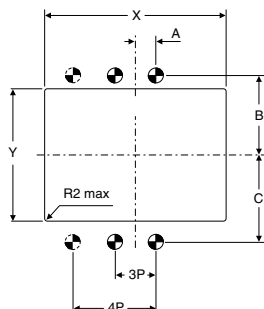
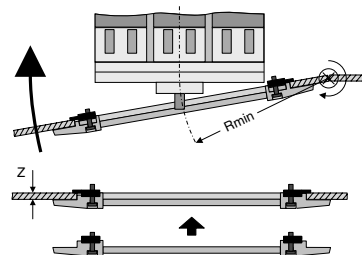
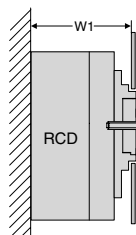
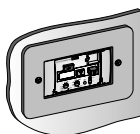
Area manopola

FEFT



Blocco differenziale

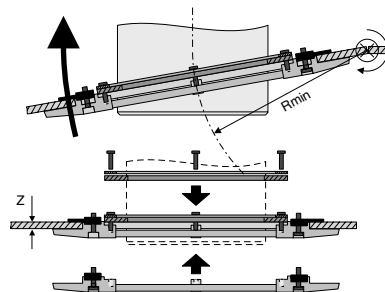
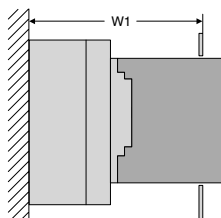
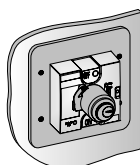
FDF3
FDF4



			A	B	C	Rmin	W1	W2	W3	X	Y	Z
			mm	mm	mm	mm	mm	mm	mm	mm	mm	mm
FDF3	MM169	3P	13,5	55	55	80	83,2	85,8	93,2	114	78	1...4
FDF4	MM169	4P	13,5	55	55	93,5	83,2	85,8	93,2	146	78	1...4
FEFF3	MC169 - MC259	3P	17,5	55,5	70,5	91,75	89,2	-	-	138	97	1...4
FEFF4	MC169 - MC259	4P	17,5	55,5	70,5	102,5	89,2	-	-	173	97	1...4
FEFT	MC169 - MC259	3P/4P	17,5	55,5	70,5	93,5	93,2	-	-	60	97	1...4
FDF3 (RCD)	MM169	3P	13,5	155	42	80	83,2	85,8	93,2	114	78	1...4
FDF4 (RCD)	MM169	4P	13,5	155	42	93,5	83,2	85,8	93,2	146	78	1...4
FDF3 (RCD)	MM169	3P/4P	18	182,1	42	80	89,2	-	-	114	78	1...4

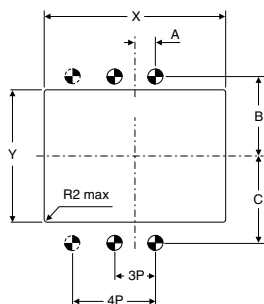
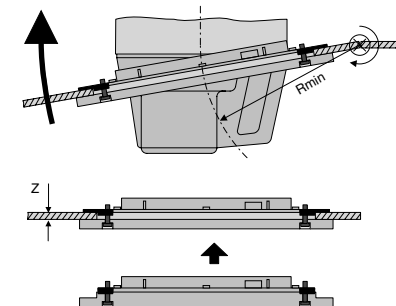
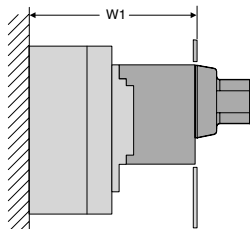
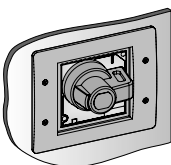
Operatore elettrico

FDFE
FEFE



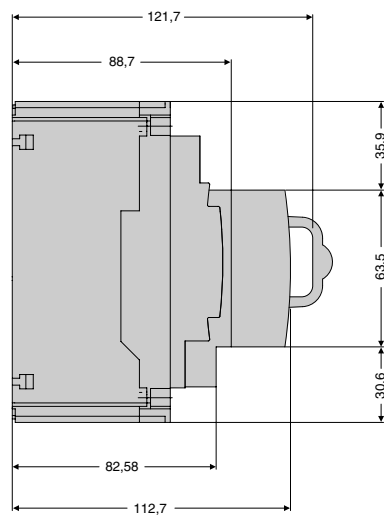
Manovra rotativa

FDFH
FDFH

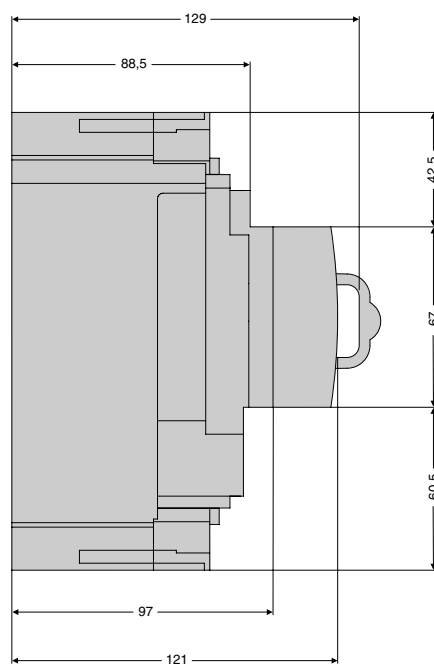


			A	B	C	Rmin	W1	X	Y	Z	
			mm	mm	mm	mm	mm	mm	mm	mm	
FDFE	MM169	Operatore elettrico	3P/4P	13,5	49,5	64,5	80	141	148,5	124,5	1...4
FEFE	MC169 - MC259	Operatore elettrico	3P/4P	17,5	46	80	100	170	172	124,5	1...4
FDFH	MM169	Manovra rotativa	3P/4P	13,5	46,25	63,75	100	125	120	120	1...4
FDFH	MC169 - MC259	Manovra rotativa	3P/4P	17,5	46,25	81,75	100	125	120	120	1...4

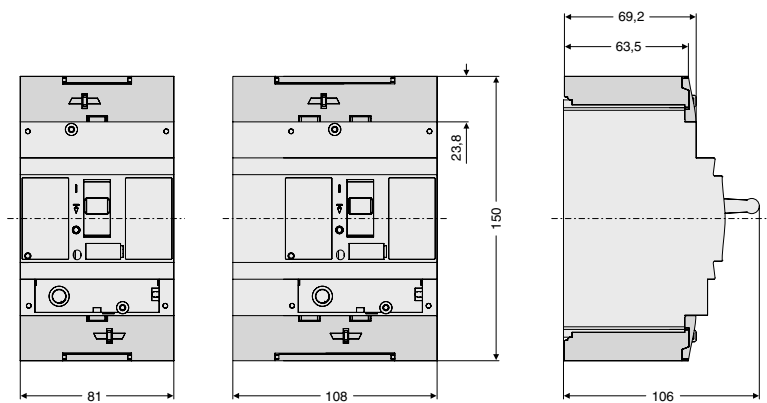
Blocco luchettabile - MM169



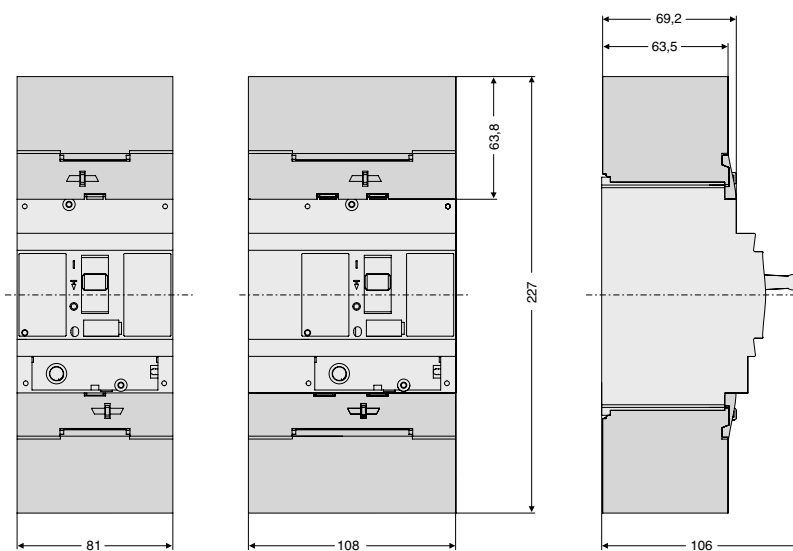
Blocco luchettabile - MC169 e MC259



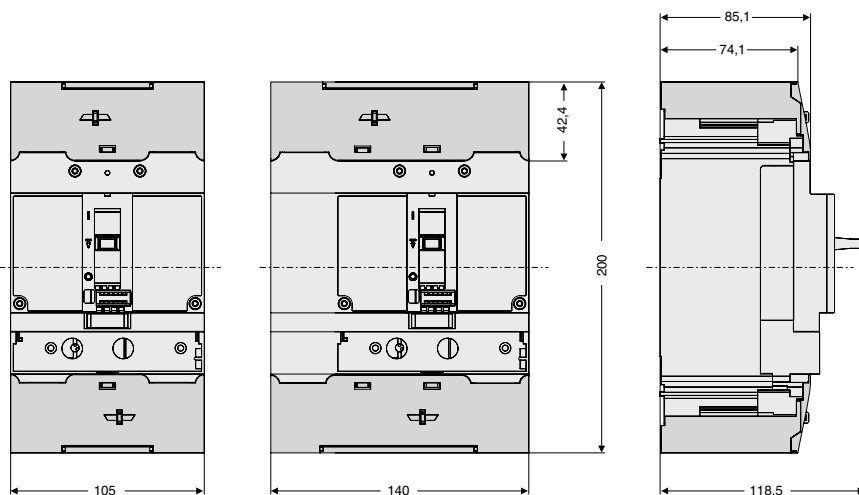
Interruttore con coprimersetti tipo corto - MM169



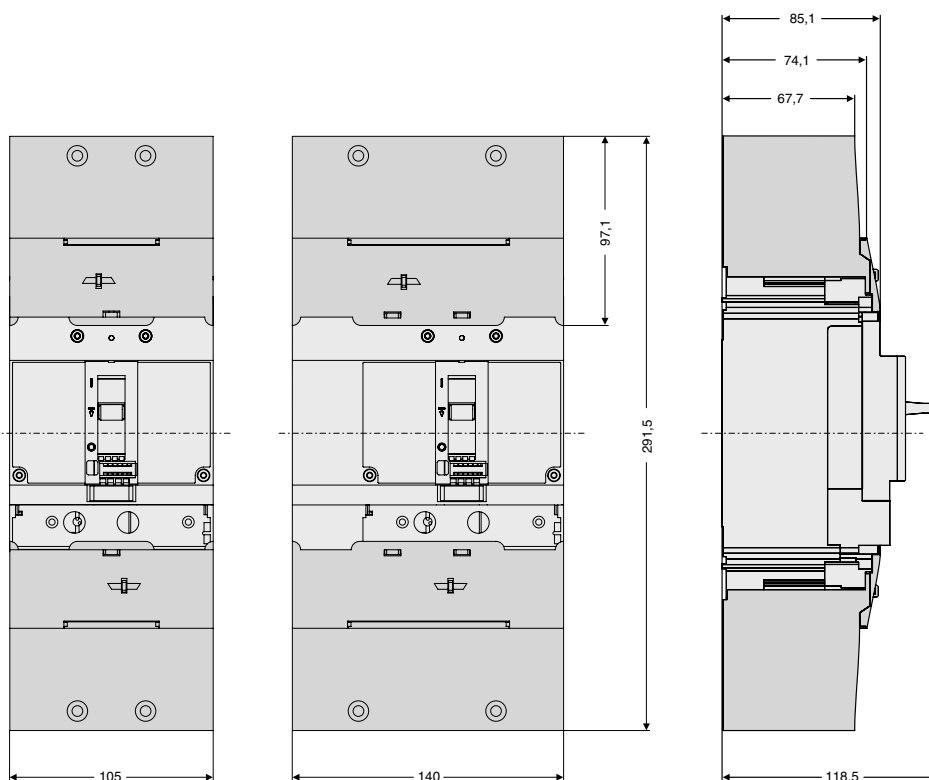
Interruttore con coprimersetti tipo lungo - MM169



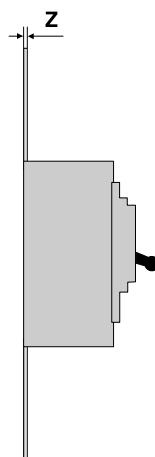
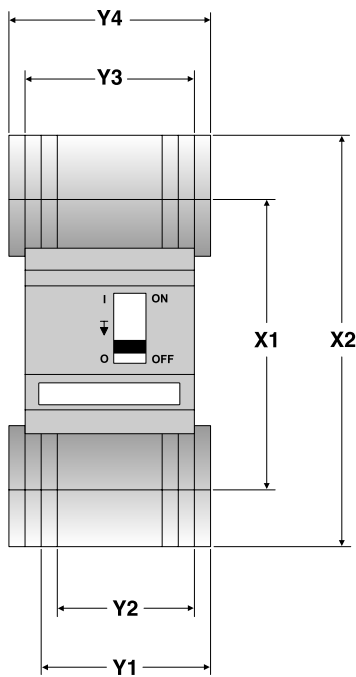
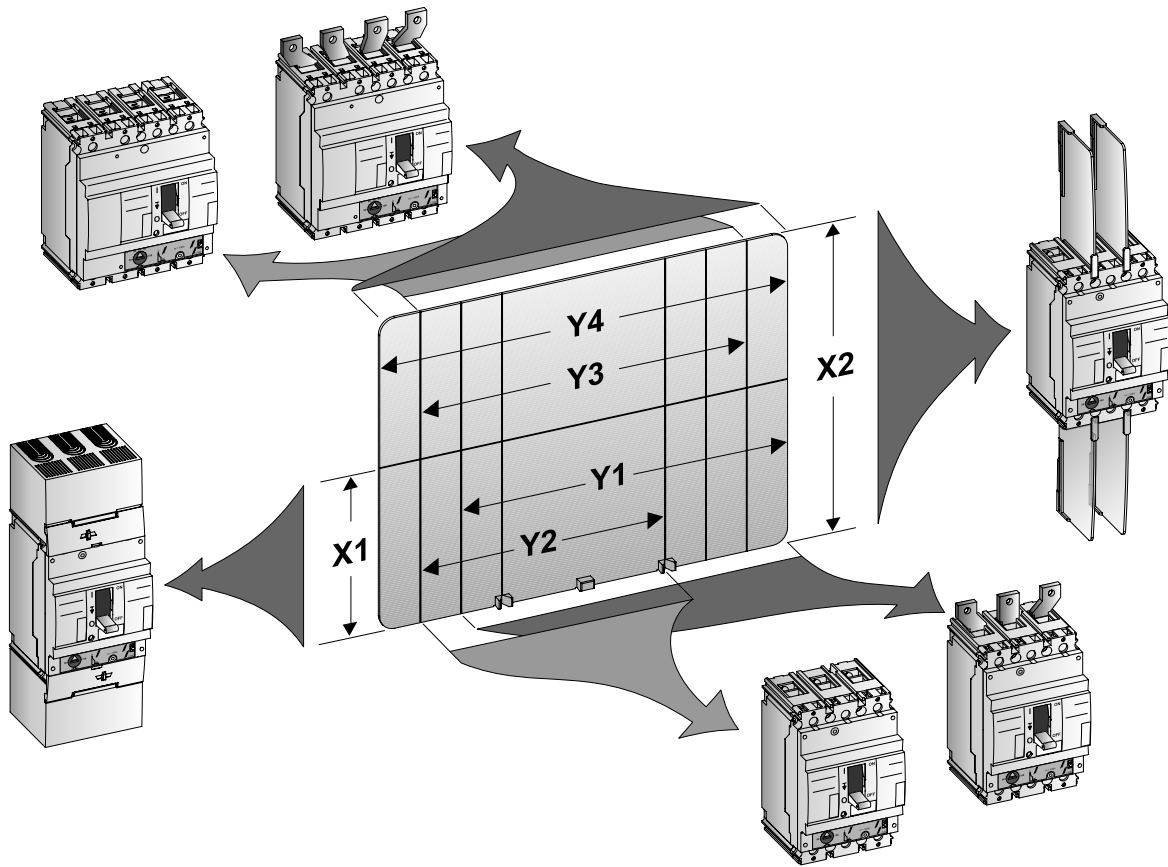
Interruttore con coprimorsetti tipo corto - MC169 e MC259



Interruttore con coprimorsetti tipo lungo - MC169 e MC259

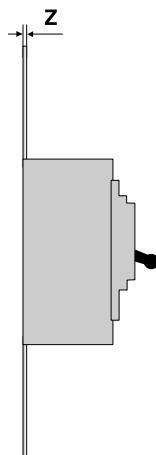
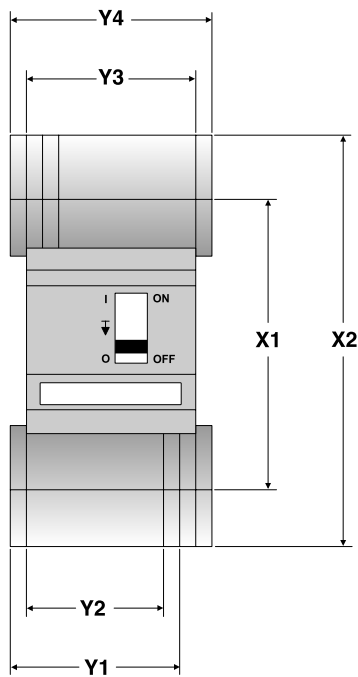
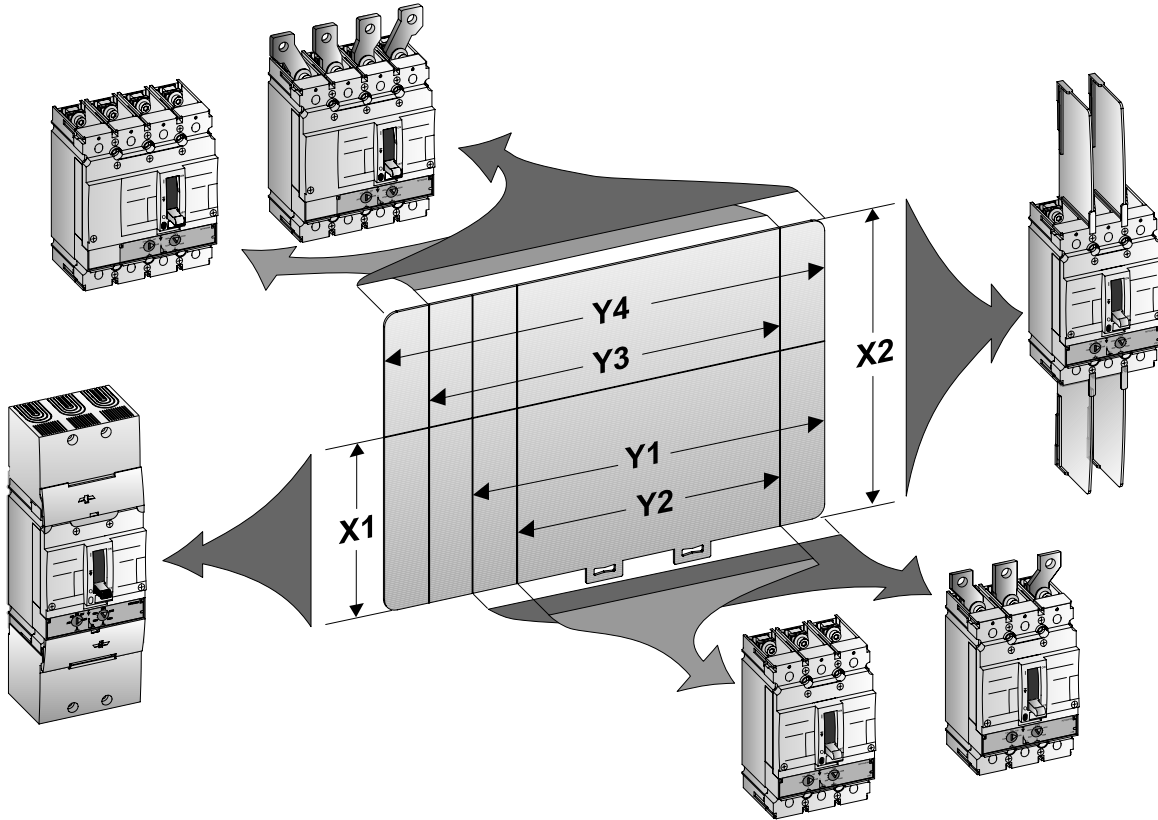


Piastra di isolamento posteriore - MM169



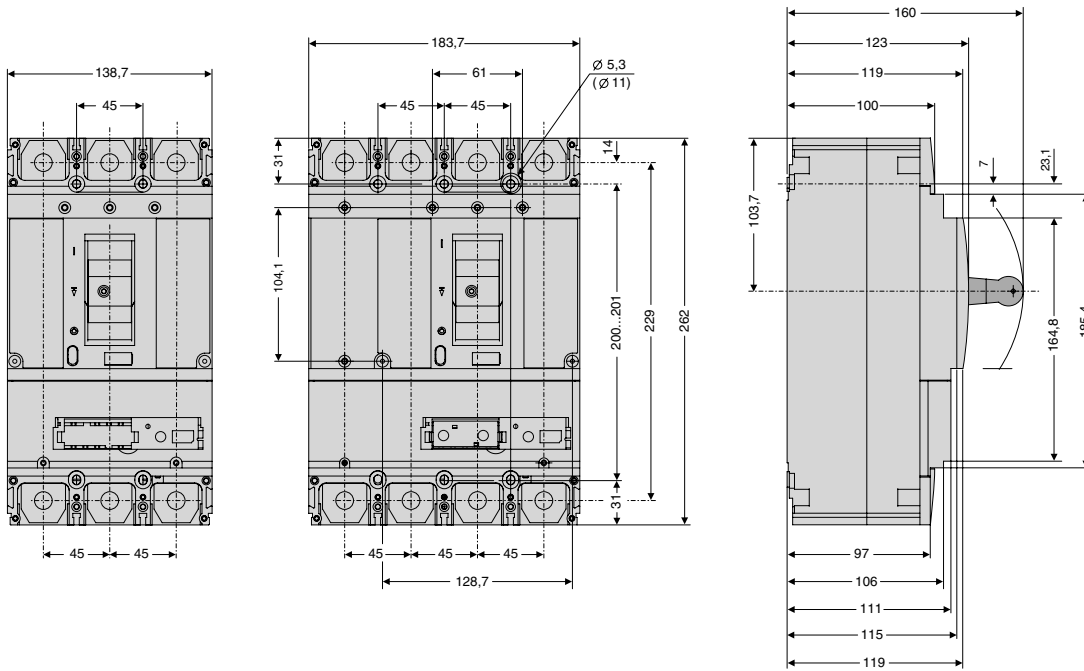
	MM169
	mm
X1	230
X2	330
Y1	108
Y2	81
Y3	108
Y4	135
Z	1

Piastra di isolamento posteriore - MC169 e MC259

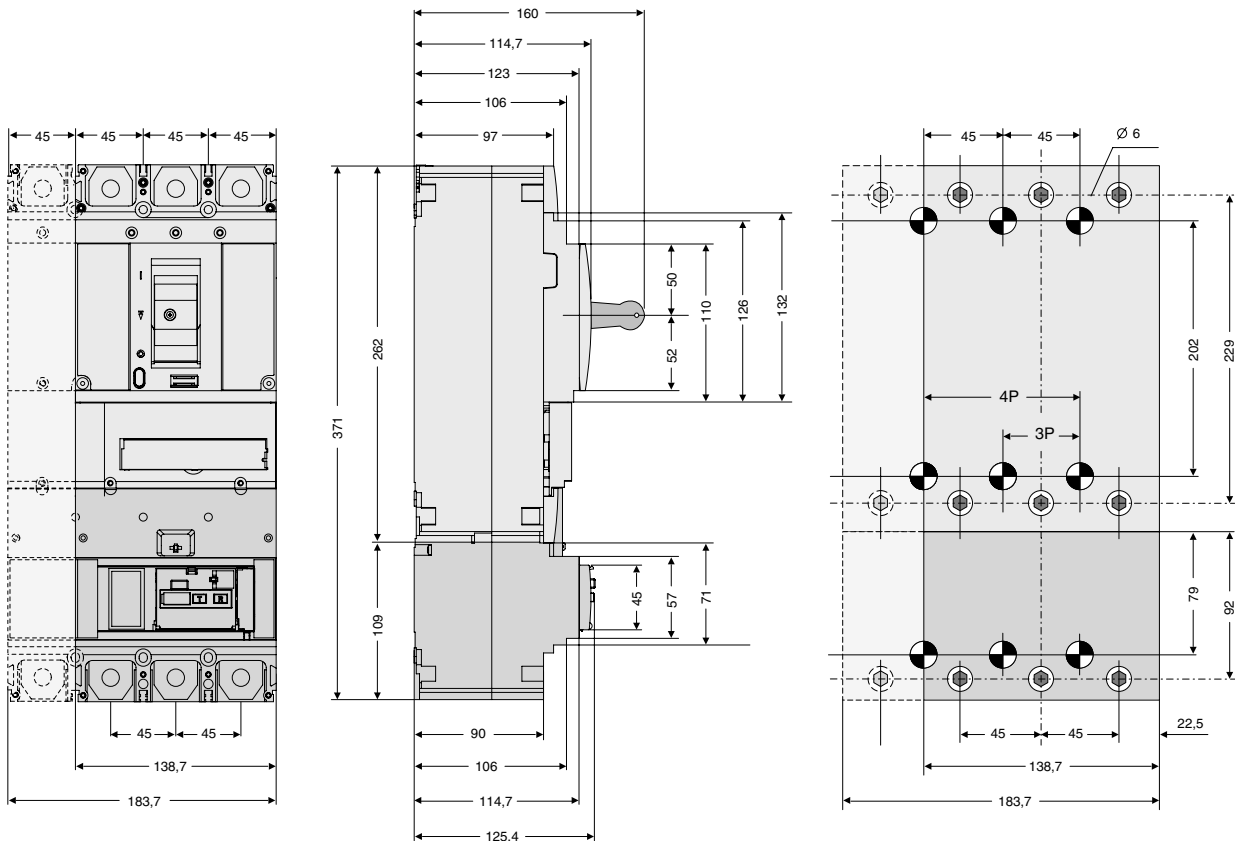


	MC169 MC259
	mm
X1	310
X2	410
Y1	139,5
Y2	104,5
Y3	139,5
Y4	175
Z	1

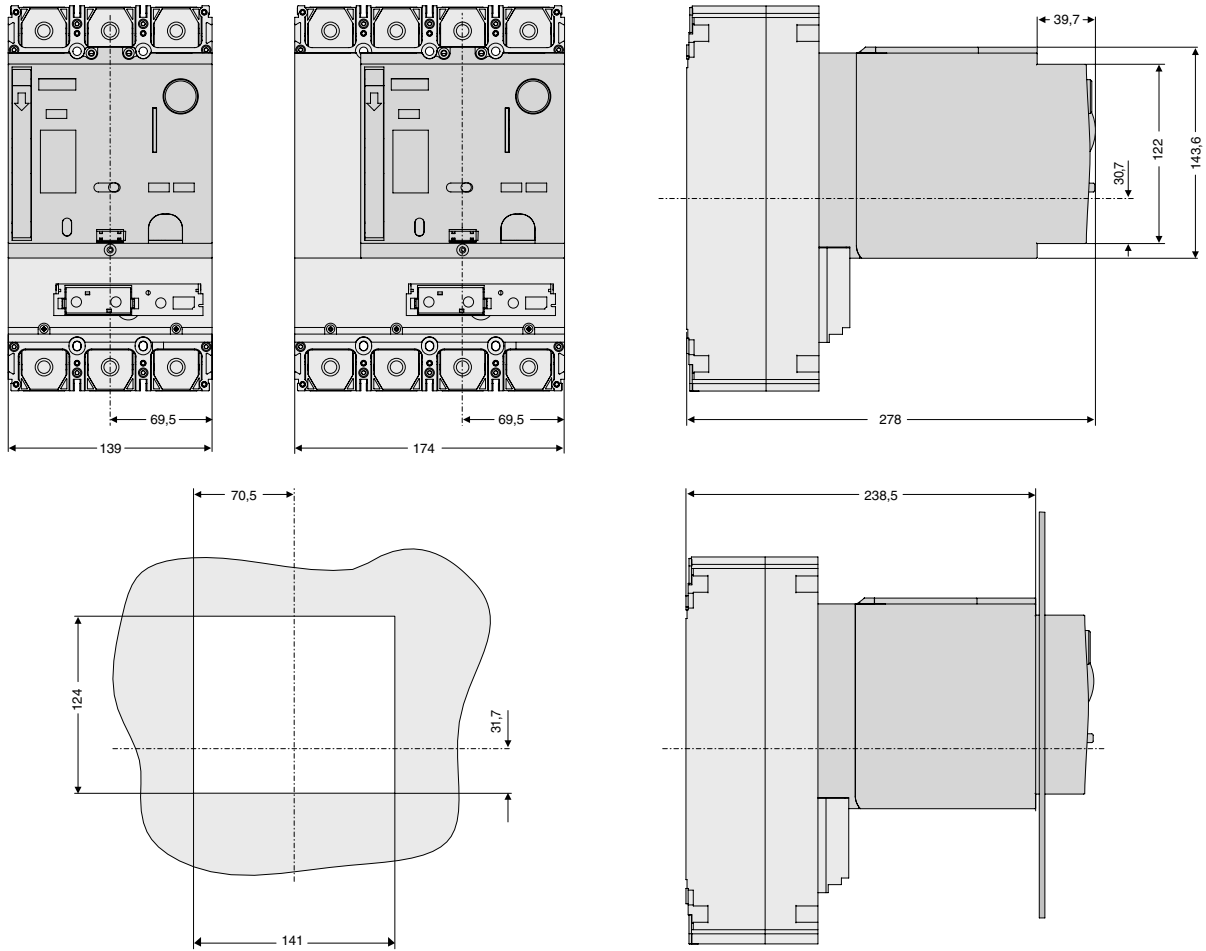
Interruttore fisso, connessione frontale - MC409 e MC639



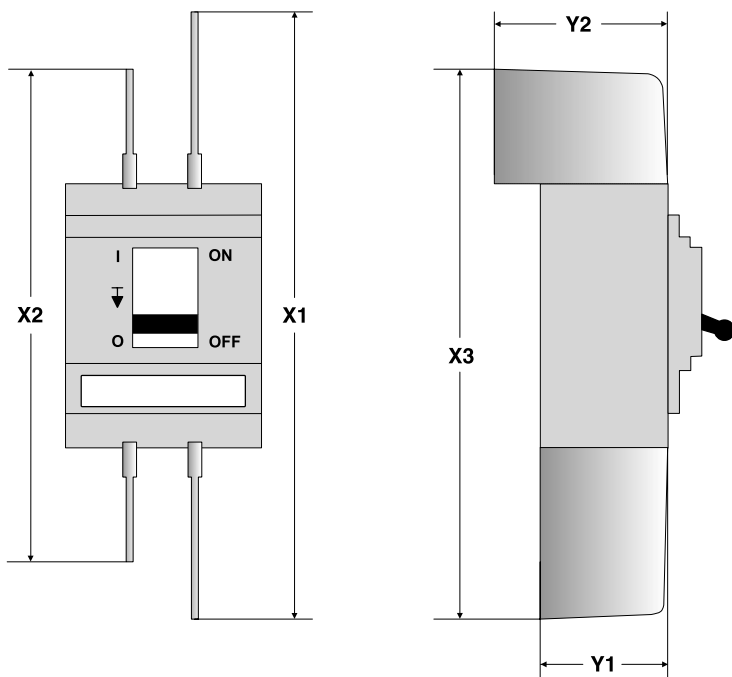
Blocco differenziale, attacco inferiore - MC409 e MC639



Comando motore - MC409 e MC639

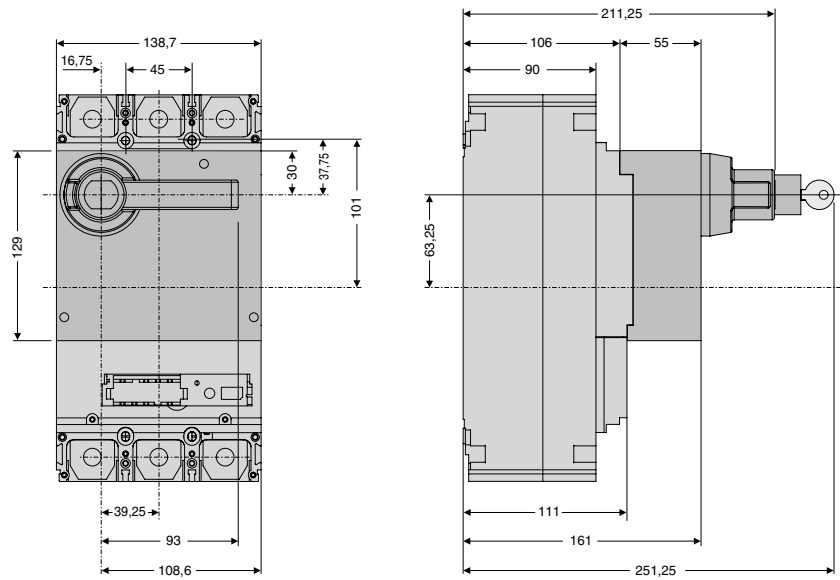


Separatori di fase - MC409 e MC639

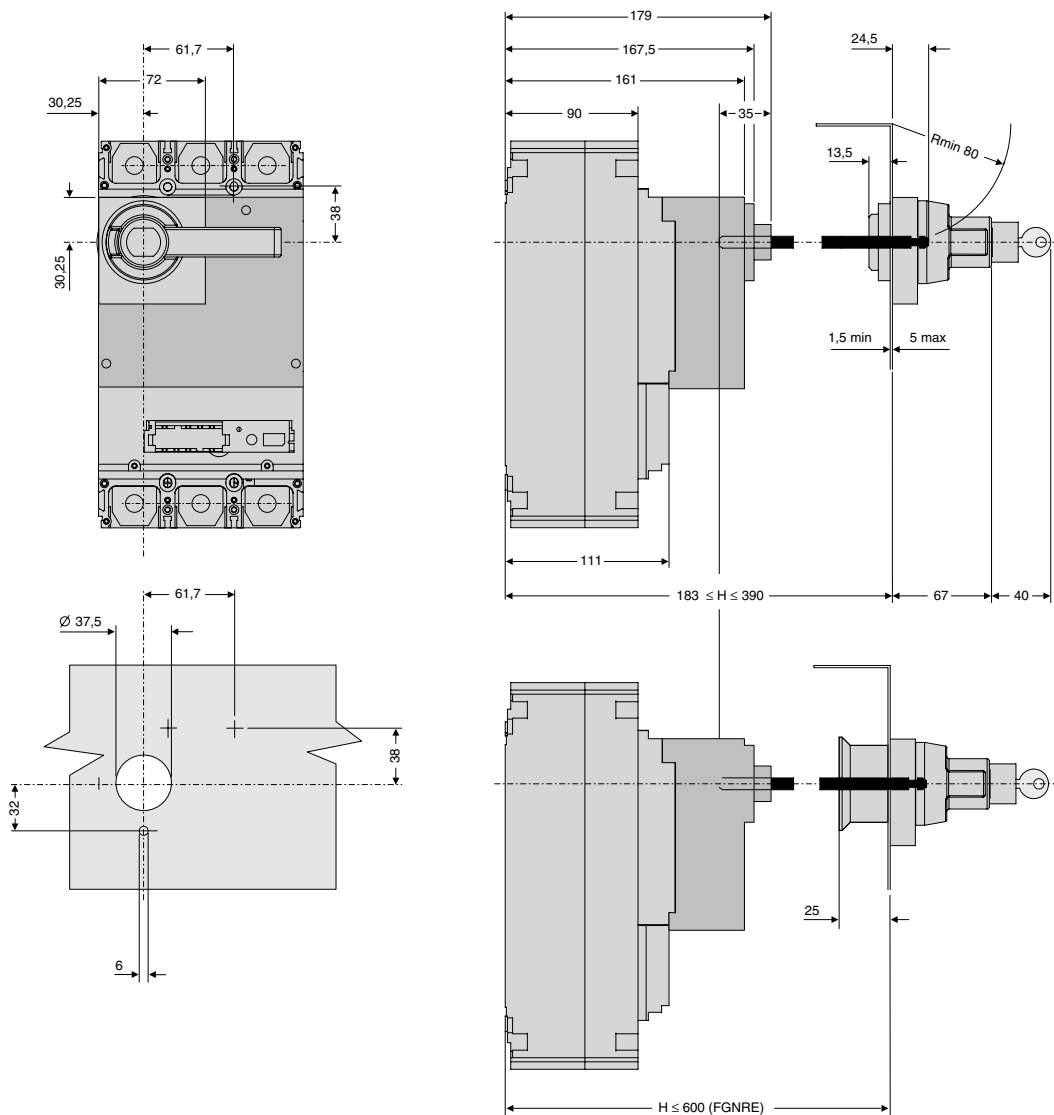


	MC409 MC639
	mm
X1	459
X2	-
X3	-
Y1	90
Y2	-

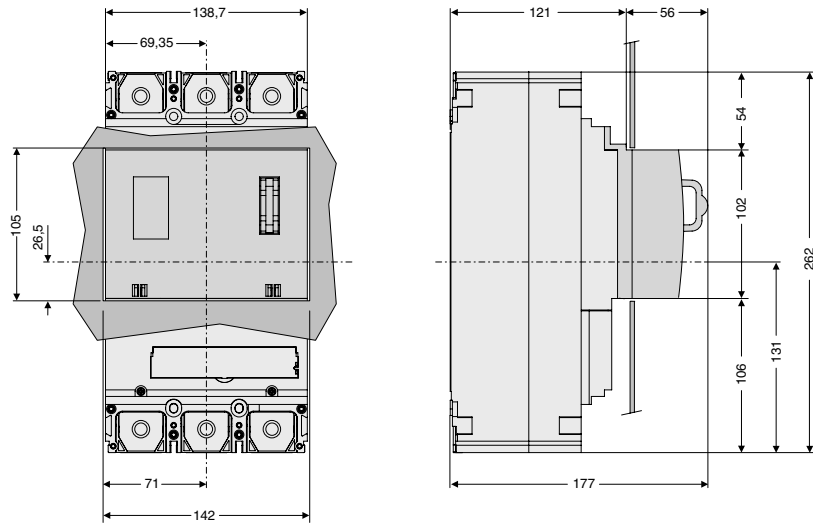
Manovra rotativa, montaggio diretto - MC409 e MC639



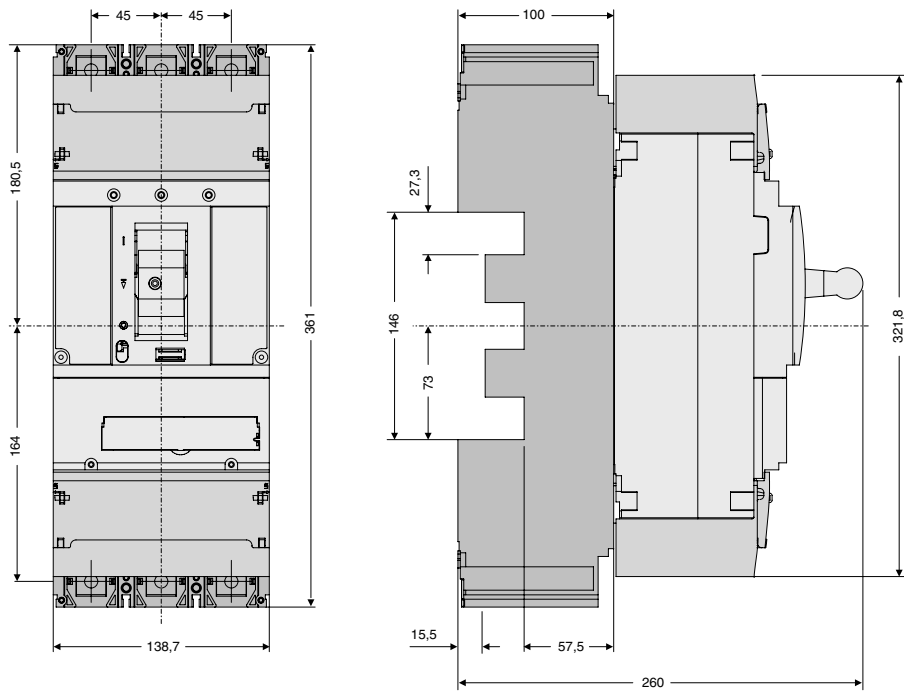
Manovra rotativa, montaggio rinviato - MC409 e MC639



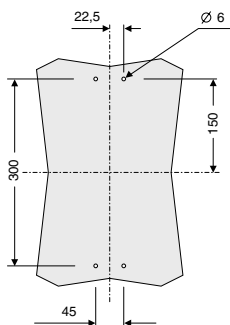
Blocco luchettabile fisso - MC409 e MC639



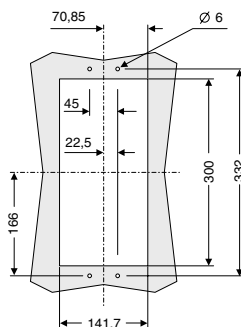
Versione removibile - MC409 and MC639



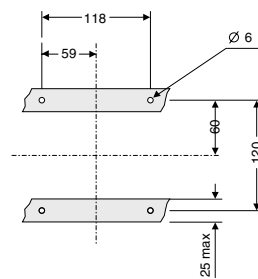
Montaggio piastra di fondo



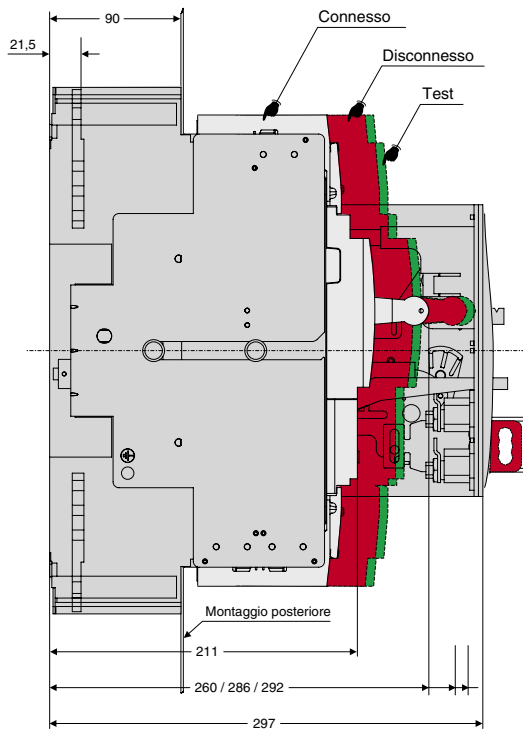
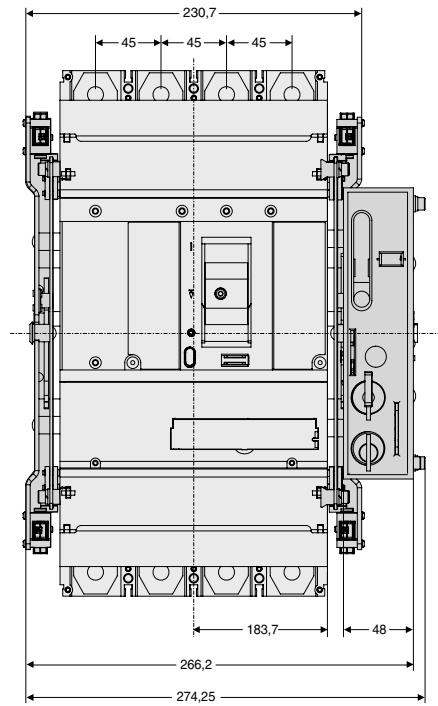
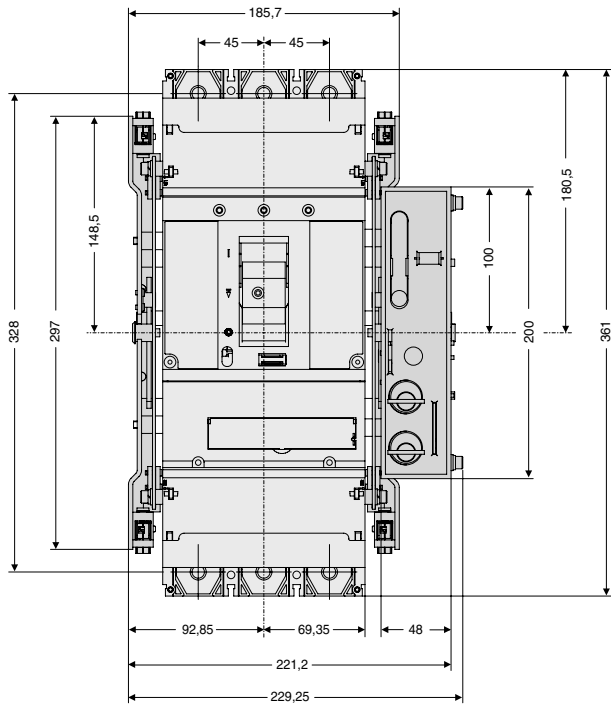
Montaggio posteriore



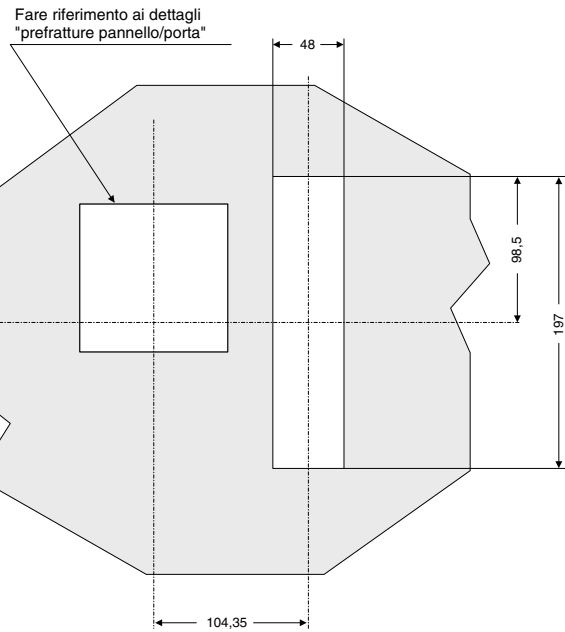
Montaggio su guida



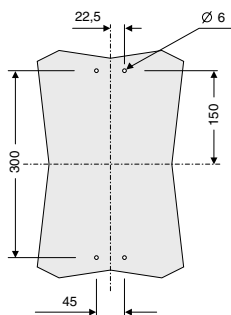
Versione estraibile - MC409 e MC639



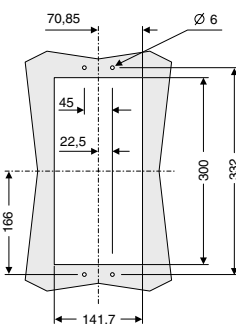
Prefratture pannello/porta



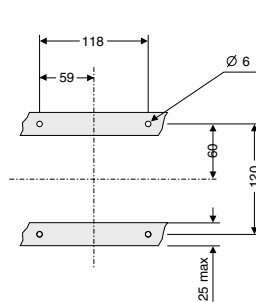
Montaggio piastra di fondo



Montaggio posteriore



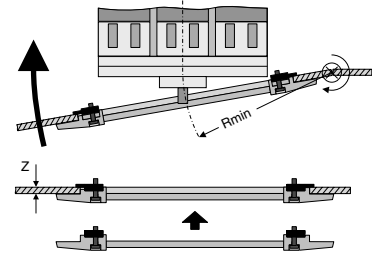
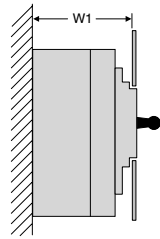
Montaggio su guida



Mostrine - MC409 e MC639

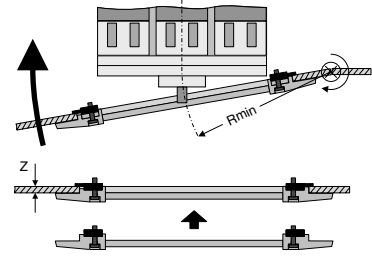
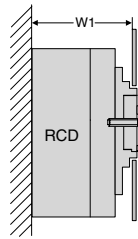
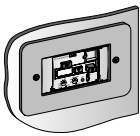
Area manopola

FGFT



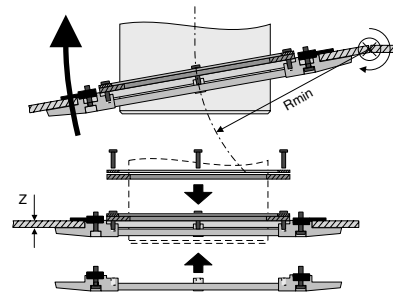
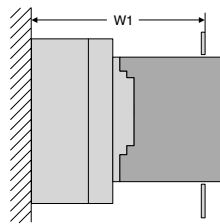
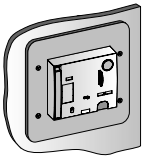
Blocco differenziale

FDF4



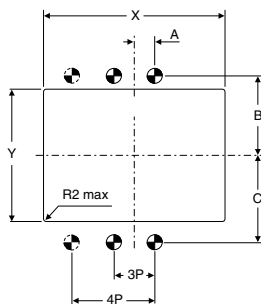
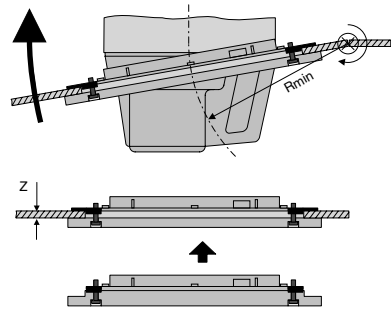
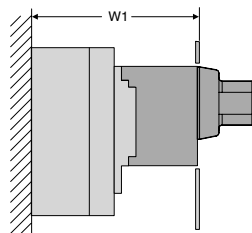
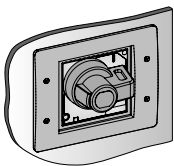
Operatore elettrico

FGFE



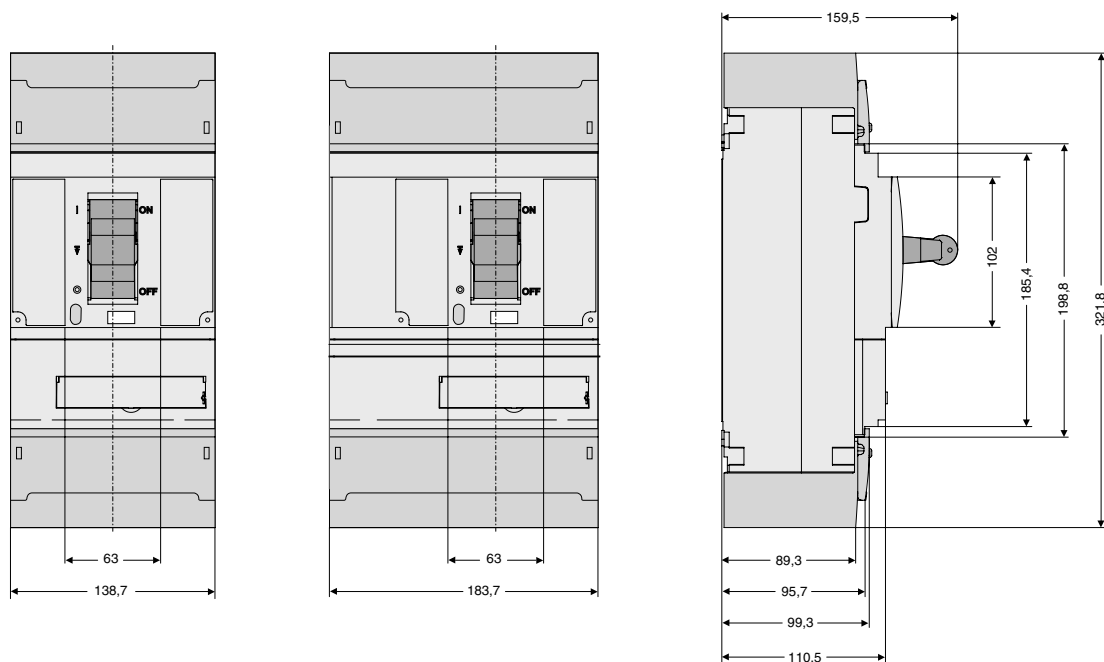
Manovra rotativa

FGFH

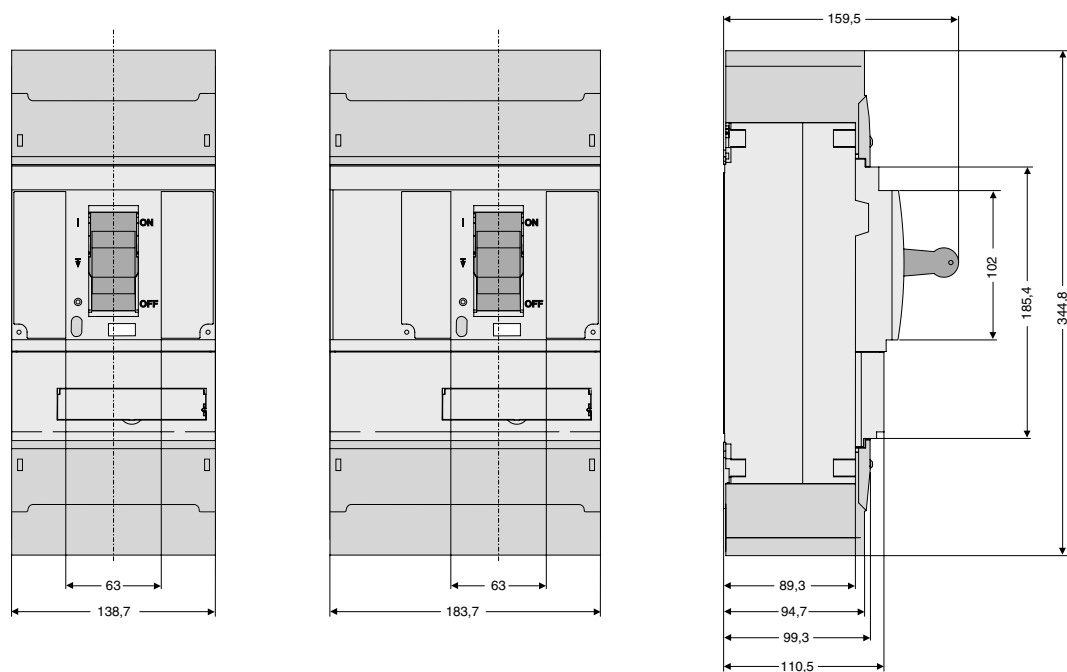


				A	B	C	Rmin	W1	X	Y	Z
				mm	mm	mm	mm	mm	mm	mm	mm
FGFT	MC409 - MC639	Area manopola	3P/4P	22,5	73	127	100	115	95	135	1...4
FDF4	MC409 - MC639	Blocco differenziale	3P/4P	22,5	297,5	68,5	93,5	115	146	78	1...4
FGFE	MC409 - MC639	Operatore elettrico	3P/4P	70,5	85	145	100	238,5	41	126	1...4
FGFH	MC409 - MC639	Manovra rotativa	3P/4P	22,5	72,5	129	115	161	191	181,5	1...4

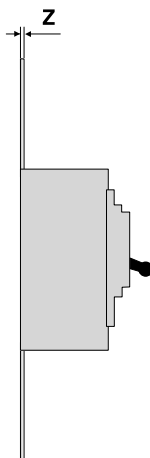
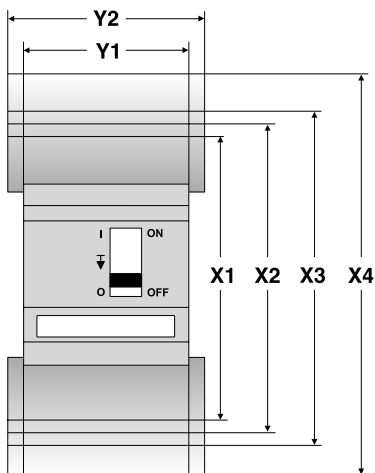
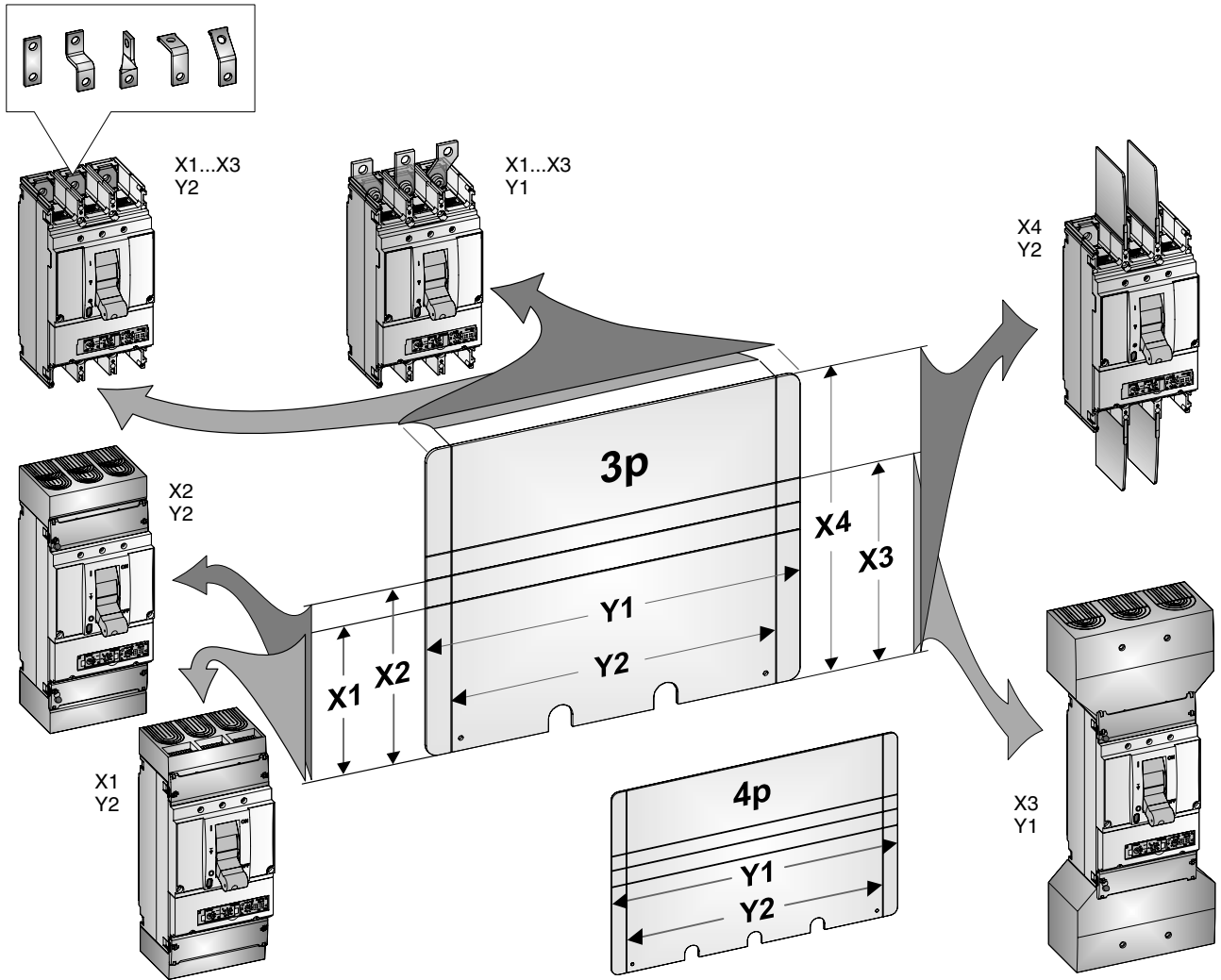
Interruttore con coprimorsetti tipo corto - MC409 e MC639



Interruttore con coprimorsetti tipo medio - MC409 e MC639

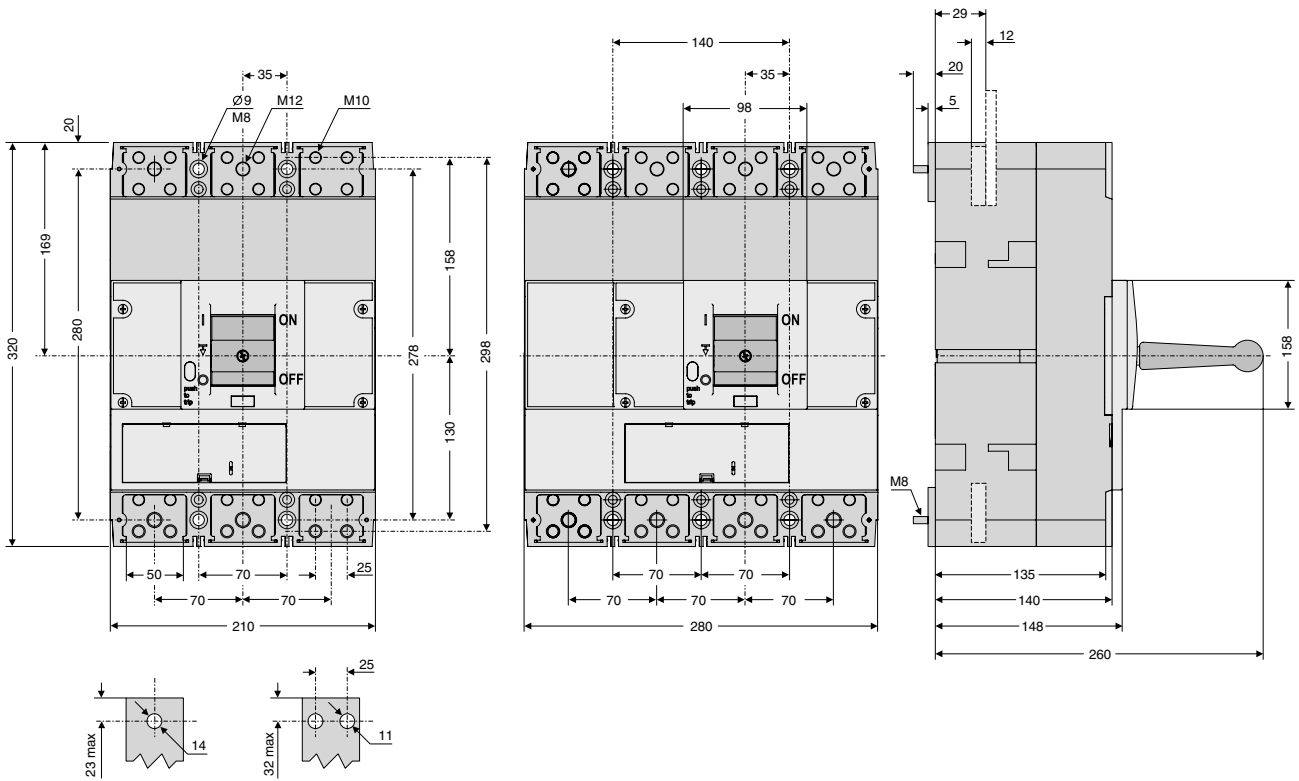


Piastra di isolamento posteriore - MC409 e MC639

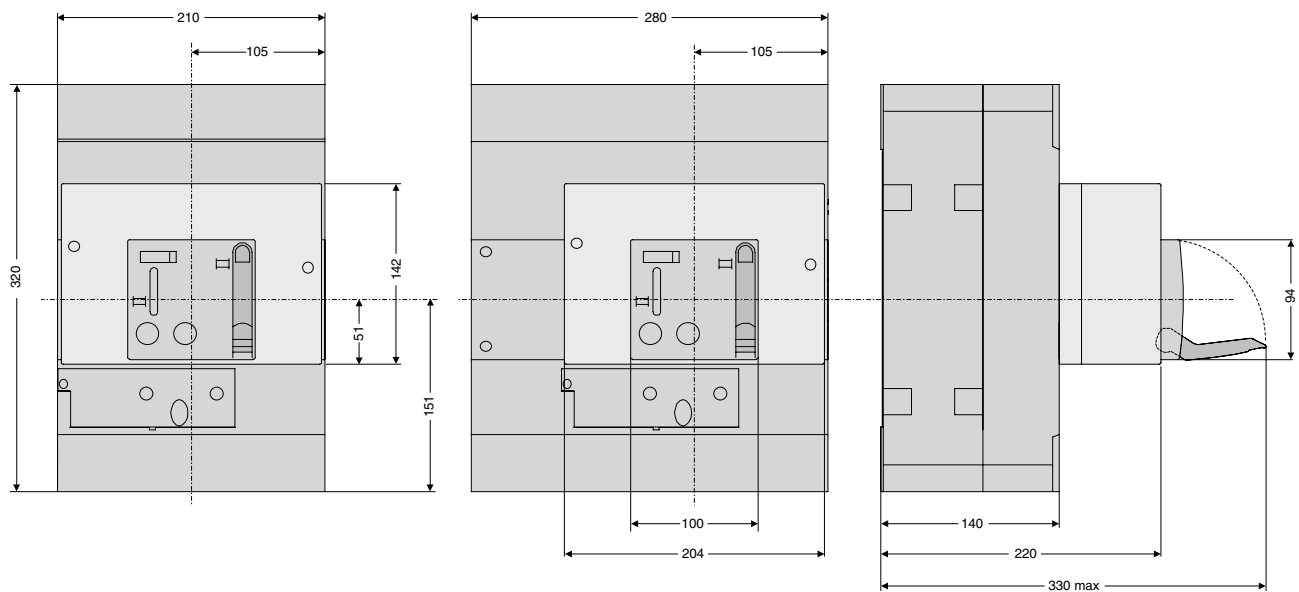


	MC409	MC639
	mm	
X1	322	
X2	346	
Y1	367	
Y2	459	
Y3	160 (3P)	205 (4P)
Y4	139 (3P)	184 (4P)
Z	1,5	

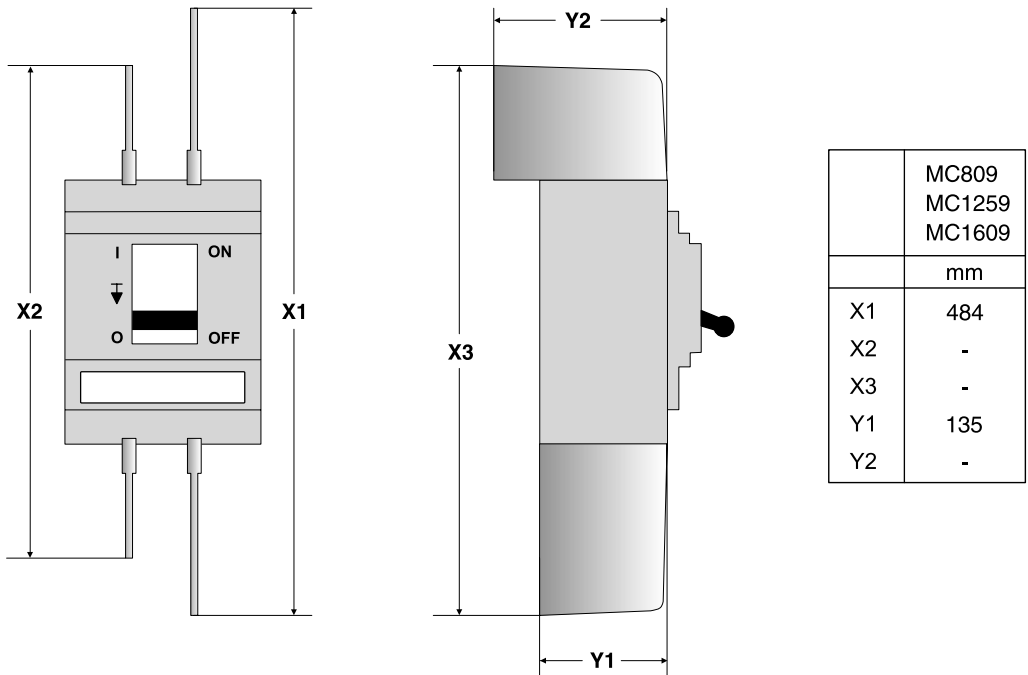
Interruttore fisso, connessione frontale - MC809, MC1259 e MC1609



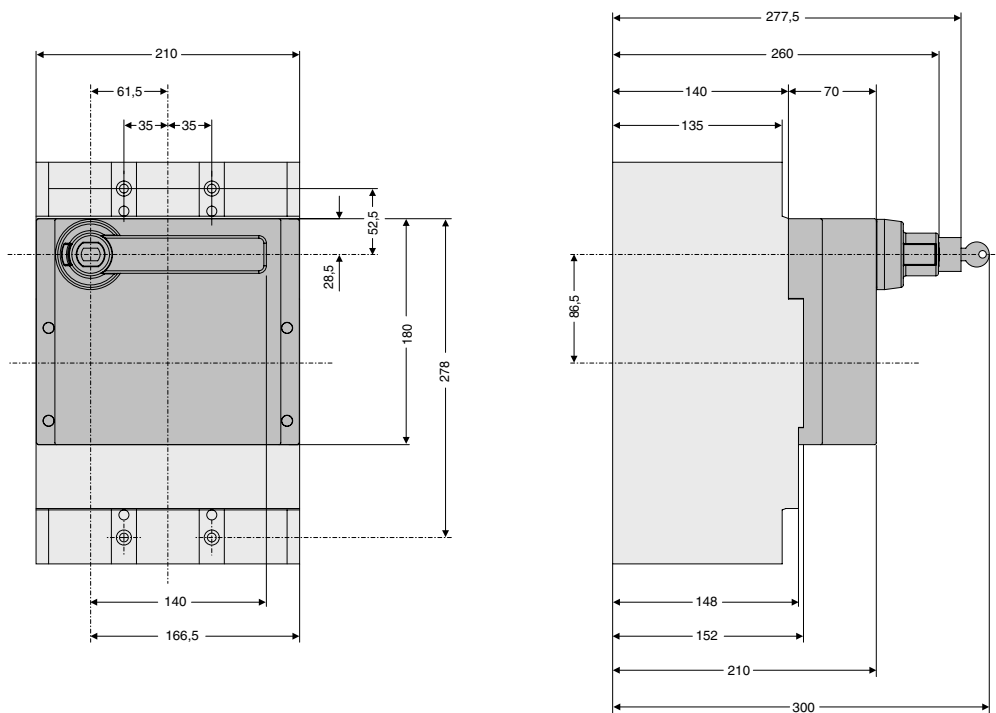
Comando motore - MC809, MC1259 e MC1609



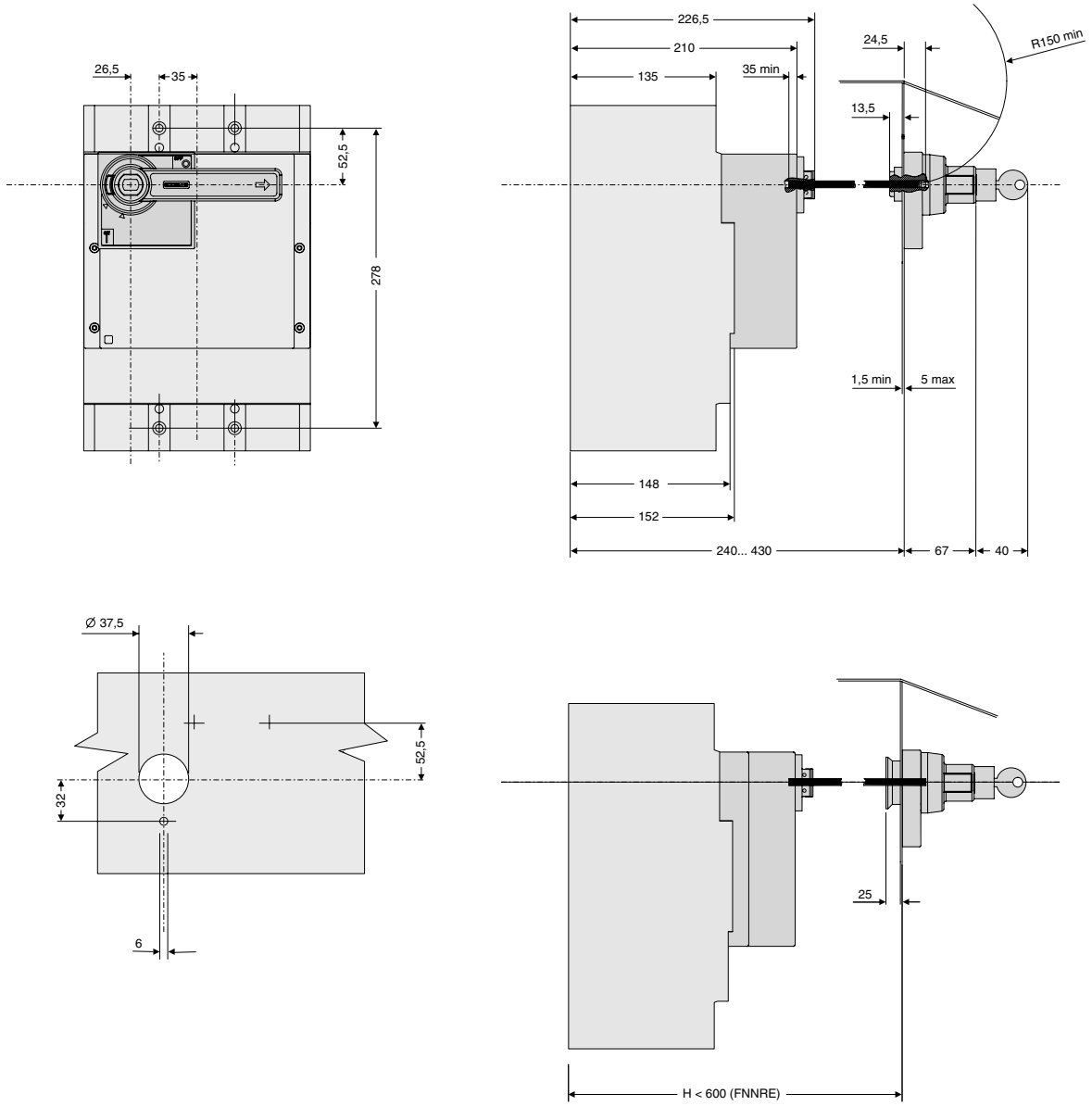
Separatori di fase - MC809, MC1259 e MC1609



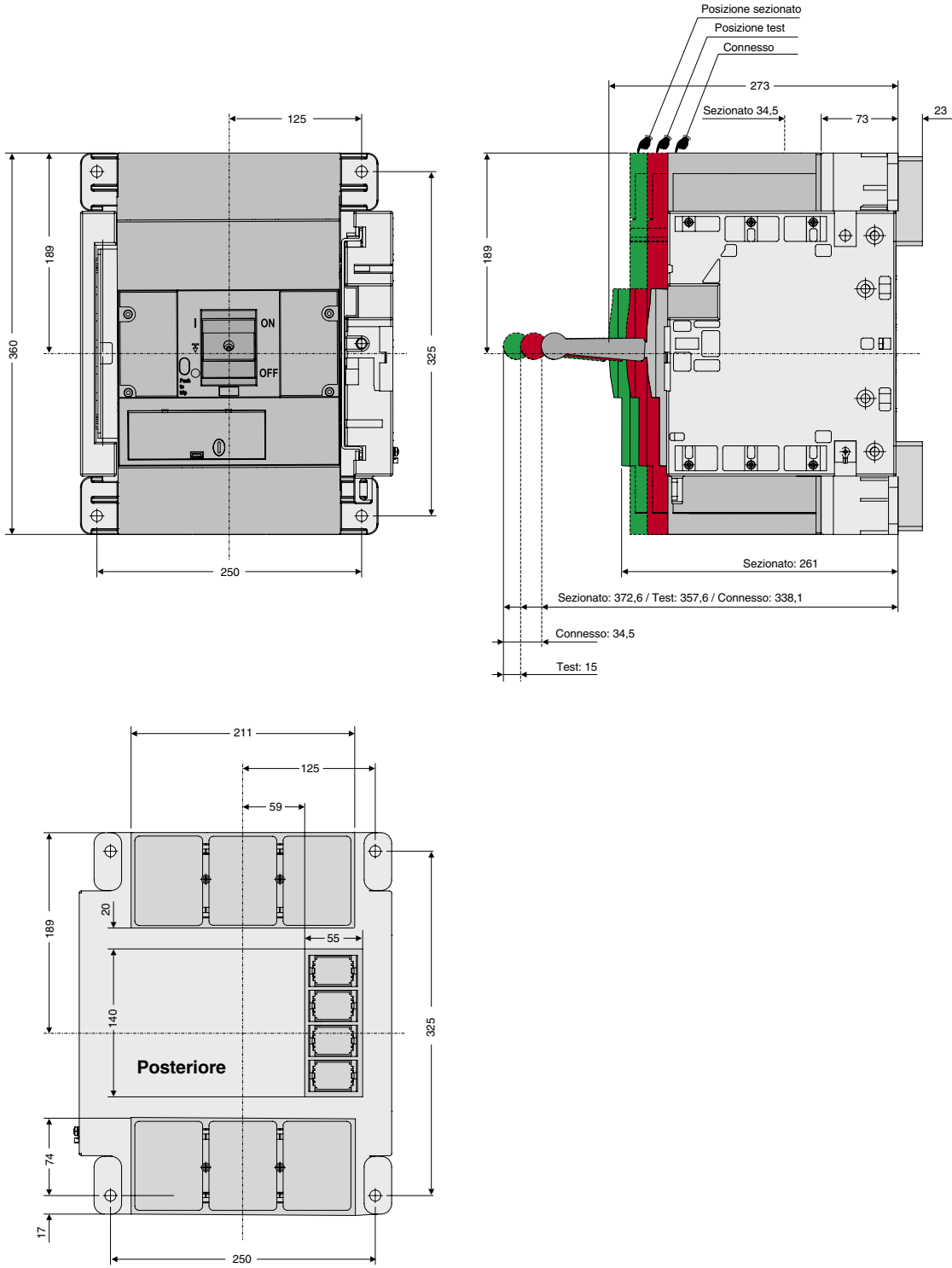
Manovra rotativa, montaggio diretto - MC809, MC1259 e MC1609



Manovra rotativa, montaggio rinviato - MC809, MC1259 e MC1609



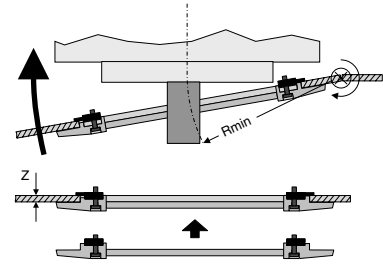
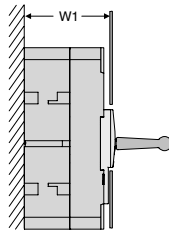
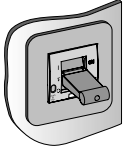
Versione removibile - MC809, MC1259 e MC1609



Mostrine - MC809, MC1259 e MC1609

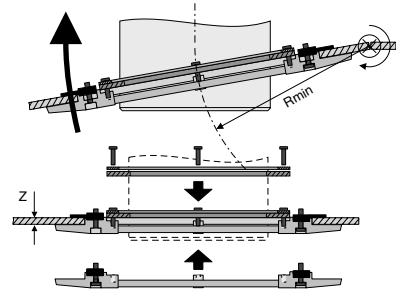
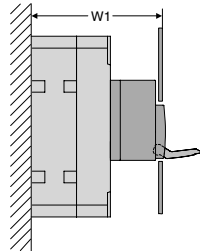
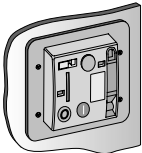
Area manopola

FNFT



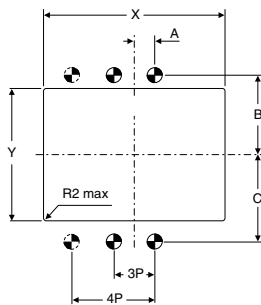
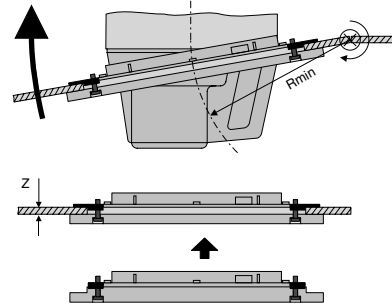
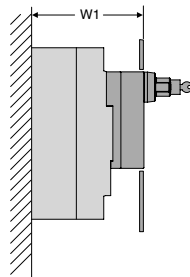
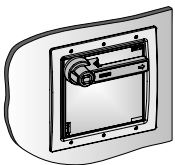
Operatore elettrico

FNFE



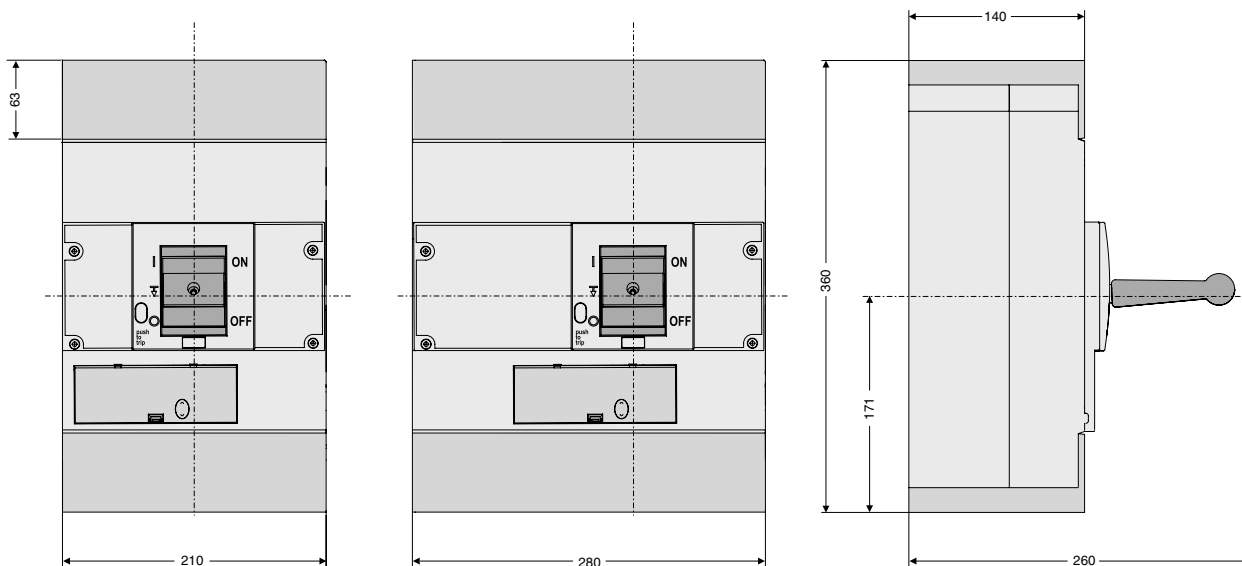
Manovra rotativa

FNFH

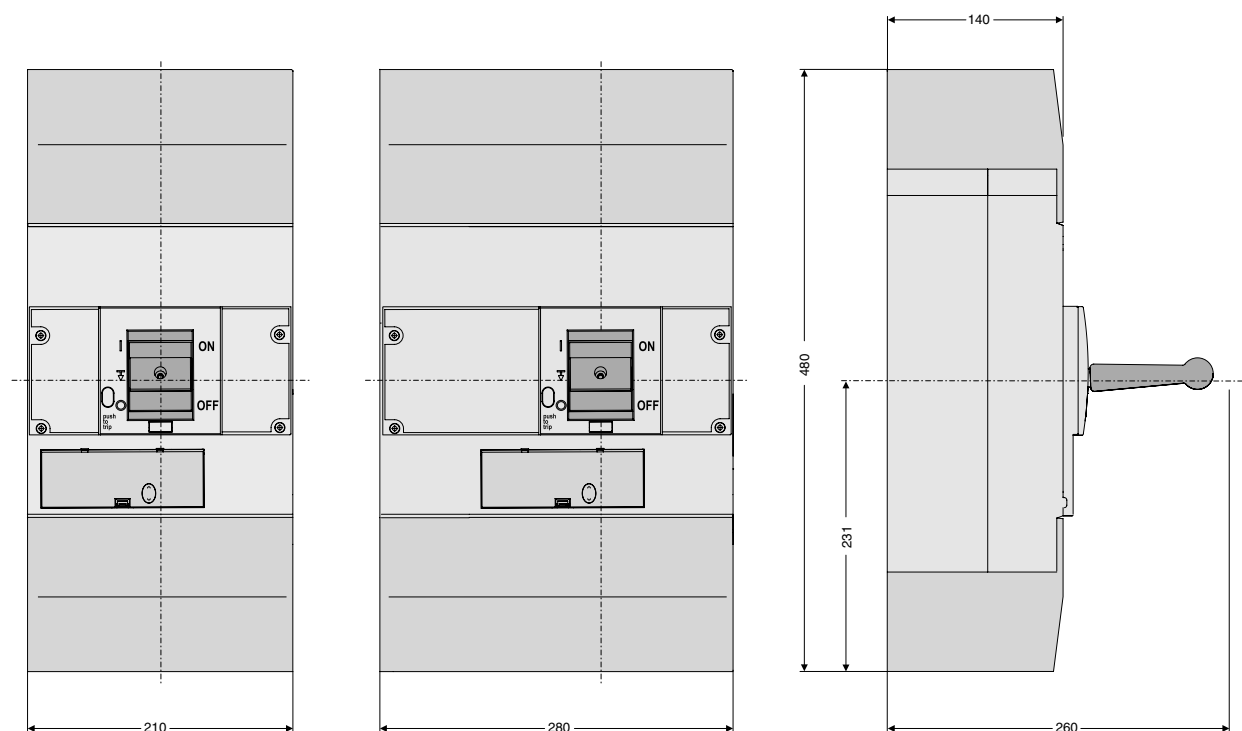


				A	B	C	Rmin	W1	X	Y	Z
				mm	mm	mm	mm	mm	mm	mm	mm
FNFT	MC809 - MC1259 - MC1609	Area manopola	3P/4P	35	130	150	120	153	101	104	1...4
FNFE	MC809 - MC1259 - MC1609	Operatore elettrico	3P/4P	35	129	151	120	220	142	125	1...4
FNFH	MC809 - MC1259 - MC1609	Manovra rotativa	3P/4P	35	114	163	190	210	232,5	232,5	1...4

Interruttore con coprimorsetti tipo corto - MC809, MC1259 e MC1609



Interruttore con coprimorsetti tipo lungo - MC809, MC1259 e MC1609



AEG

**APPARECCHIATURE
ELETTRICHE
INDUSTRIALI**

Elettra^{srl}

Via Lisbona, 28A, int. 5 - Z. I. Sud
35127 Padova
Tel. +39 0498075544 - Fax +39 0498077695
E-mail info@aegelettra.it
Web www.aegelettra.it